

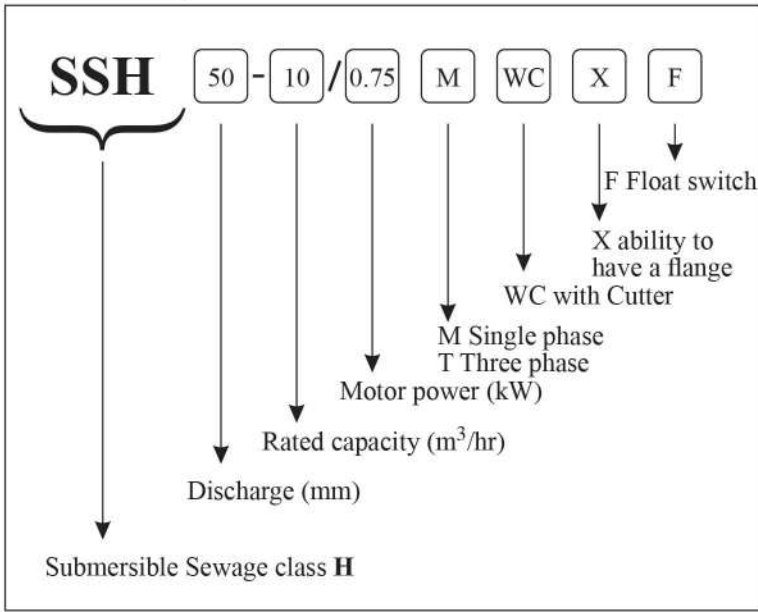
Submersible Sewage Electropumps in Cast Iron with Non clog single channel Impeller (SSH) (with cutting action)

الکتروپمپ های لجن کش چدنی خردکن دار (تولید داخل با برند ABB)

موارد مصرف: پمپاژ سیالات با ذرات ریز (فیبرهای کوچک، تکه های ریز کاغذ، آب گل آلوده و ...) استحصال آب از چاهها، مصارف خانگی، صنعتی و ساختمانی، پرورش ماهی و آبیاری دریایی، امور زیست محیطی، آبیاری و زه کشی مزارع و باغات

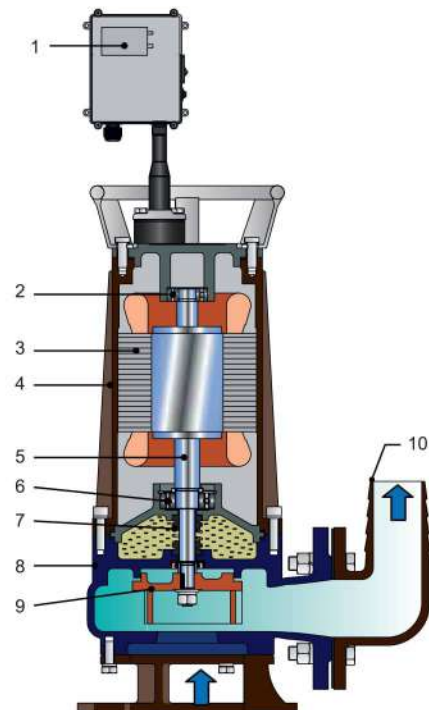
2850 rpm

Nomenclature



Pump schematic & Components

1	Capacitor
2	Upper Bearing
3	Motor
4	Motor Casing
5	Motor Shaft
6	Lower Bearing
7	Mechanical Seal
8	Pump Casing
9	Impeller
10	Discharge



۰۲۶ - ۳۶۶ ۴۹ ۵۶۴

۰۲۶ - ۳۶۶ ۰۳ ۳۹۶



@avalsanat



۰۹۱۲ ۵۶ ۵۶ ۸۹۰



www.avvalsanat.com



avalsanat@gmail.com

Submersible Sewage Electropumps in Cast Iron with Non clog single channel Impeller (SSH) (with cutting action)

الکتروپمپ های لجن کش چدنی خردکن دار (تولید داخل با برند ABB)
موارد مصرف: پمپاژ سیالات با ذرات ریز (فیبرهای کوچک، تکه های ریز کاغذ، آب گل آلوده و ...)
استحصال آب از چاهها، مصارف خانگی، صنعتی و ساختمانی، پرورش ماهی و آبزیان دریایی،
امور زیست محیطی، آبیاری و زه کشی مزارع و باغات

2850
rpm

Submersible Pumps	S Series
Specification: SSH (Sewage Pump)	50 Hz

SSH			
PUMP	Liquid Handled	Type of Liquid	Sewage
		Max. Temp. (°C)	40 ⁰
		Max. Solids Size (mm)	20, 25, 30 or 35 (depends on the model)
		Max. density (kg/m ³)	1200
		pH Level	4 - 10
	Construction	Impeller	Semi-open single channel with cutting action
		Shaft seal type	Oil lubricated, single spring double mechanical seal
	Connection	Discharge (mm)	DN 50, 80, 100
	Material	Casing	Cast Iron
		Impeller	Ductile Cast Iron with cutting action Cast Iron
		Suction Cover	Cast Iron
		Shaft	Stainless Steel
		Motor frame	Cast Iron
		fasteners	Stainless Steel
Accessories	Mechanical Seal	Carbon/Ceramic/NBR Impeller Side Carbon/Ceramic/NBR Motor Side	
	Standard	Discharge elbow, Float switch for Single phase	
Certificates		CE	
Motor	Type		Air filled dry submersible
	No. of poles		2
	Rotation Speed (r/min)		2850
	Insulation Class		F
	Protection Degree		IP 68
	Power Rating (kW)		0.75 - 7.5
	Frequency (Hz)		50 ± 5%
	Voltage (V)		220±10% for single phase & 380±10% for three phase
	Starting		DOL
	Over Load Protection		Built in
	Cable	material	H07RN-F
		length (m)	9 or 10 (Additional information is provided in SSH model pages)
Bearings		Permanently lubricated sealed ball bearing	



۰۲۶ - ۳۶۶ ۴۹ ۵۶۴

۰۲۶ - ۳۶۶ ۰۳ ۳۹۶



@avalsanat



۰۹۱۲ ۵۶ ۵۶ ۸۹۰



www.avvalsanat.com



avalsanat@gmail.com

Submersible Sewage Electropumps in Cast Iron with Non clog single channel Impeller (SSH) (with cutting action)

الکتروپمپ های لجن کش چدنی خردکن دار (تولید داخل با برند ABB)

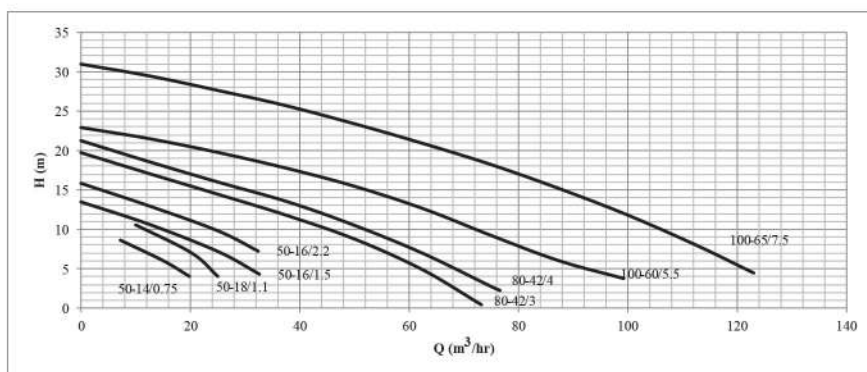
موارد مصرف: پمپاژ سیالات با ذرات ریز (فیبرهای کوچک، تکه های ریز کاغذ، آب گل آلوده و ...)
استحصال آب از چاهها، مصارف خانگی، صنعتی و ساختمانی، پرورش ماهی و آبزیان دریایی،
امور زیست محیطی، آبیاری و زه کشی مزارع و باغات

2850
rpm

Performance Curves & Tables

Model		Motor		Q (lit/min)	0	208	417	625	833	1042	1250	1458	1667	1875	
Single Phase	Three Phase	HP	kW	Q (m ³ /hr)	0.0	12.5	25.0	37.5	50.0	62.5	75.0	87.5	100.0	112.5	
-	SSH 80-42/3 T WC	4.0	3	H (m)	19.7	17.1	14.4	11.8	8.7	4.9	-	-	-	-	
-	SSH 80-42/4 T WC	5.5	4		21.2	18.6	16.0	13.5	10.5	6.9	2.8	-	-	-	-
-	SSH 100-60/5.5 T WC	7.5	5.5		22.9	21.5	19.7	17.7	15.4	12.5	9.2	6.0	3.7	-	-
-	SSH 100-65/7.5 T WC	10.0	7.5		31.0	29.5	27.6	25.8	23.4	21.0	18.2	15.2	11.9	8.1	-

Model		Motor		Q (lit/min)	0	66	133	200	266	333	400	466	533
Single Phase	Three Phase	HP	kW	Q (m ³ /hr)	0	4	8	12	16	20	24	28	32
SSH 50-14/0.75 M WC	SSH 50-14/0.75 T WC	1.0	0.75	H (m)	10.8	-	8.1	7.0	5.6	4.0	-	-	-
SSH 50-18/1.1 M WC	SSH 50-18/1.1 T WC	1.5	1.1		13.0	-	-	9.9	8.5	7.0	4.7	-	-
SSH 50-16/1.5 M WC	SSH 50-16/1.5 T WC	2.0	1.5		13.5	12.6	11.8	10.6	9.7	8.8	7.3	6.1	4.6
SSH 50-16/2.2 M WC	SSH 50-16/2.2 T WC	3.0	2.2		15.8	14.9	14.0	13.1	12.0	11.1	10.0	8.9	7.3



Dimensions & Weights

Model	Dim.(mm)					n-d	N.W. (kg)
	A	B	DN	D	K		
SSH 50-14/0.75 T WC	305	424	50	140	110	4-φ14	30
SSH 50-18/1.1 T WC	310	457	50	140	110		32
SSH 50-16/1.5 T WC	373	493	50	140	110		40
SSH 50-16/2.2 T WC	373	523	50	140	110		46
SSH 80-42/3 T WC	441	580	80	190	150	4-φ19	68
SSH 80-42/4 T WC	441	600	80	190	150		75
SSH 100-60/5.5 T WC	491	673	100	210	170		106
SSH 100-65/7.5 T WC	491	703	100	210	170		115
SSH 50-14/0.75 M WC	305	449	50	140	110	4-φ14	33
SSH 50-18/1.1 M WC	310	472	50	140	110		37
SSH 50-16/1.5 M WC	373	493	50	140	110		43
SSH 50-16/2.2 M WC	373	543	50	140	110		50



۰۲۶ - ۳۶۶ ۴۹ ۵۶۴

۰۲۶ - ۳۶۶ ۰۳ ۳۹۶



@avalsanat



۰۹۱۲ ۵۶ ۵۶ ۸۹۰



www.avvalsanat.com



avalsanat@gmail.com

Submersible Sewage Electropumps in Cast Iron with Non clog single channel Impeller (SSH) (with cutting action)

الکتروپمپ های لجن کش چدنی خردکن دار (تولید داخل با برند ABB)
 موارد مصرف: پمپاژ سیالات با ذرات ریز (فیبرهای کوچک، تکه های ریز کاغذ، آب گل آلوده و ...)
 استحصال آب از چاهها، مصارف خانگی، صنعتی و ساختمانی، پرورش ماهی و آبزیان دریایی،
 امور زیست محیطی، آبیاری و زه کشی مزارع و باغات

2850
rpm

Details & Extra Information

Model	Power		Rate Current (A)	Solid Passage (mm)	Cable line (m)	Dim.mm (L×W×H)	G.W. (kg)
	kW	HP					
SSH 50-14/0.75 T WC	0.75	1	2	20	10	530×220×275	33
SSH 50-18/1.1 T WC	1.1	1.5	2.7	20	10	560×220×275	35
SSH 50-16/1.5 T WC	1.5	2.2	3.6	25	10	610×260×325	44
SSH 50-16/2.2 T WC	2.2	3	5.1	25	10	610×260×325	50
SSH 80-42/3 T WC	3	4	6.7	30	10	710×335×358	73
SSH 80-42/4 T WC	4	5.5	8.8	30	10	710×335×358	80
SSH 100-60/5.5 T WC	5.5	7.5	11.7	30	10	770×355×440	116
SSH 100-65/7.5 T WC	7.5	10	15.7	35	10	800×355×440	125
SSH 50-14/0.75 M WC	0.75	1	5.2	20	9	630×220×290	37
SSH 50-18/1.1 M WC	1.1	1.5	7.3	20	9	630×220×290	41
SSH 50-16/1.5 M WC	1.5	2.2	9.5	25	9	610×260×325	47
SSH 50-16/2.2 M WC	2.2	3	13.8	25	10	660×260×355	55

