

DVMP Series Axial Flow Fan, Diecast Aluminum Impeller

Frame material : Steel with electrostatic paint coating
 Impeller material: Diecast Aluminum
 Direction of rotation: Counterclockwise, seen on impeller
 Fan ingress protection: IP55
 Insulation class: F
 Mode of operation: Continuous operation
 Fan application: Supply and extract ventilation installed in various premises, like Industrial and Commercial spaces , mechrrooms , parking and warehouse



هواکش صنعتی آکسیال (پروانه دایکست آلومینیوم)
 DVMP Series Axial Flow Fan

هواکش صنعتی آکسیال پروانه دایکست آلومینیوم سری DVMP

جنس بدنه : فولاد با پوشش رنگ الکترو استاتیک

جنس پروانه : دایکست آلومینیوم

جهت چرخش : پاد ساعتگرد از سمت پروانه

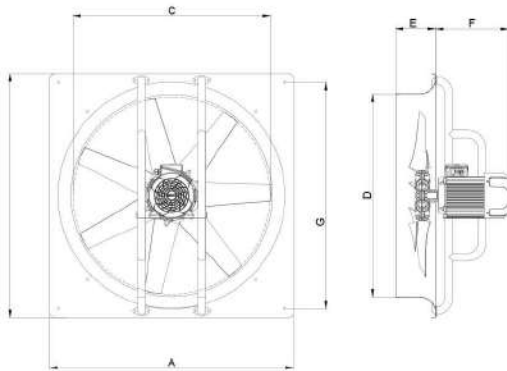
درجه حفاظت فن : IP55

کلاس عایق بندی موتور : F

نوع عملکرد موتور : دائم کار

کاربرد فن : تهویه فضاهای مختلف مانند فضاهای صنعتی و

تجاری ، موتورخانه ، پارکینگ و انبار



Model	A	B	C	D	E	F	G
DVMP - 500	600	600	480	500	115	258	525
DVMP - 600	730	730	580	600	130	245	620
DVMP - 700	850	850	690	710	140	325	770
DVMP - 800	970	970	780	800	140	330	830
DVMP - 900	1090	1090	885	905	140	330	1010

ابعاد برحسب میلیمتر ارائه شده است .

تمامی اعداد ارائه شده مربوط به حالت آزاد (Free Delivery) کارکرد فن هستند .

NO	Model	Fan Diameter (mm)	Voltage (V)	Current (A)	Power (W)	Speed (rpm)	Air flow (m ³ /h)	IP	Weight (Kg)
1	DVMP-DN60-4T-500	500	380	1.8	890	1355	10000	55	23
2	DVMP-DN90-4T-600	600	380	2.3	1160	1350	13500	55	30
3	DVMP-KN70-4T-700	700	380	3.4	1700	1420	22000	55	43
4	DVMP-KN100-4T-800	800	380	5	2650	1420	28000	55	51
5	DVMP-KN140-4T-900	900	380	6.8	3800	1450	42000	55	59

