



فن تانژانت Tangent Fan

فن تانژانت

فن تانژانت شکل خاصی از فن های سانتریفیوژ است که هوا را از بخشی از حلزونی مکش کرده و جریان هوایی عریض و یکنواخت را فراهم می آورد. با توجه به عمود بودن جریان هوای ورودی و خروجی در این فن ها و شکل مستطیلی آن، برای نصب در گوشه ها و صرفه جویی در فضا بسیار مناسب هستند. فن های تانژانت برای کاربردهایی که جریان هوایی عریض و یکنواخت نیاز دارند مانند خنک کاری صفحات مدار مناسب هستند.

Tangent Fan (Cross Flow Blower)

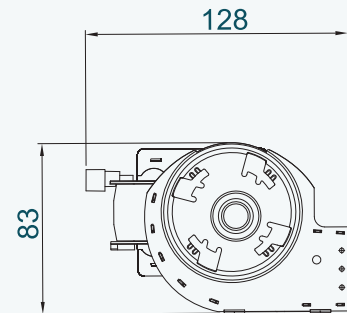
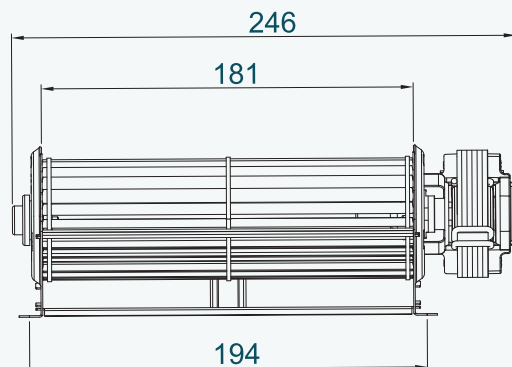
Tangent fans deliver a wide and uniform air flow. The right-angle between the intake and exit of air flow and the outlet rectangular shape, allows for installation in corners and saves space. Tangent fans are suitable for applications where wide and uniform airflow is required such as cooling of circuit boards.



تمامی اعداد ارائه شده مربوط به حالت آزاد (free delivery) کارکرد فن هستند.

NO	Model*	Fan Dim. (mm)	Voltage (V)	Current (A)	Power (W)	Speed (rpm)	Weight (Kg)	Insulation class
1	Low Speed	60×180	220	0.13	19	1200	0.87	H
2	Med Speed	60×180	220	0.18	23	1600	0.87	H
3	High Speed	60×180	220	0.23	28	2000	1	H

* جزئیات محصول مانند جهت موتور، محل فیش خروجی و... با استفاده از سیستم کدینگ محصول تعیین می شوند. جهت مشخص کردن جزئیات دقیق به دستورالعمل کدینگ فن تانژانت در ابتدای کاتالوگ مراجعه فرمایید



ابعاد در شکل بر حسب میلیمتر ارائه شده است

