

هواکش خانگی آکسی لاین IP45
Residential Axial Extract Fan,
Axi Line model (IP45)



هواکش خانگی آکسی لاین IP45

این هواکش با دبی m^3/h (۵۵-۱۴۰) برای اتصال به کانال به قطر mm (۱۰۰-۱۵۰) و یا تخلیه آزاد استفاده می شود. نصب موتور به بدنه پلاستیکی باعث شده تا صدای محصول کاهش یابد. این محصول با استفاده از پلاستیک تزریق شده ساخته شده، به اتصال ارت مجهز بوده و ولتاژ کاری آن ۲۲۰V-۵۰Hz است. همچنین موتور مورد استفاده در این محصول کلاس B است. هواکش های VBX برای تهویه سرویس های بهداشتی، حمام، محیط های نمناک و مرطوب طراحی شده اند. این محصول با درجه حفاظت IP45 ارائه می گردد.

VBX Residential Axial Extract Fan, Axi Line model (IP45)

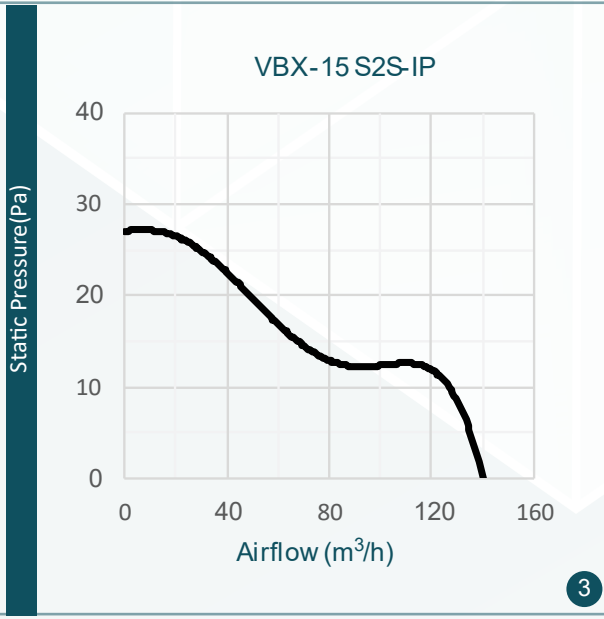
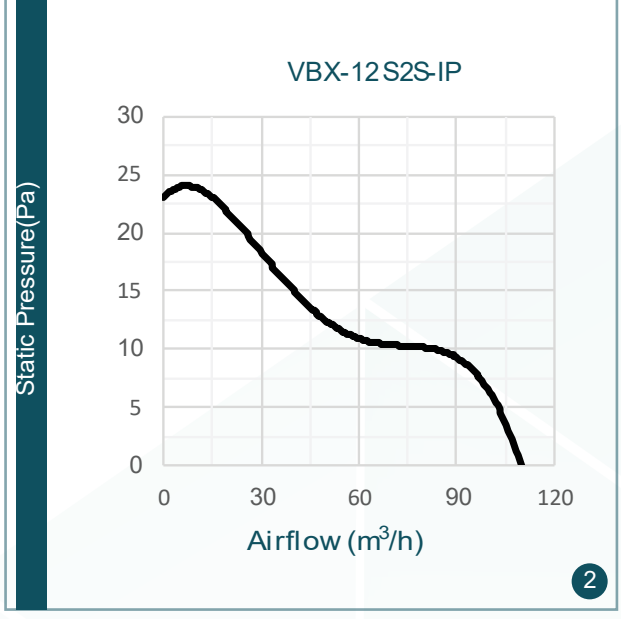
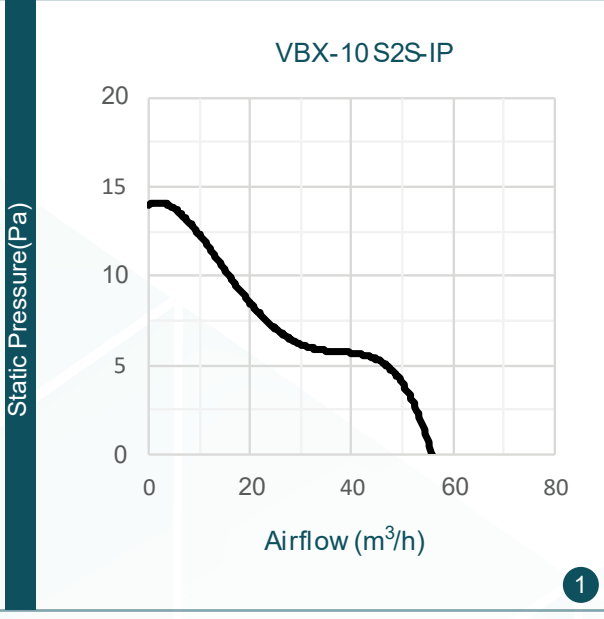
Axial extractor with airflow rate of (55 to 140) m^3/h , for connection to (100 to 150) mm diameter circular ducting or free delivery. Motor mounted on the fan plastic body allow offering low noise level. The fan is manufactured from injection molded plastic, with earth connection and single phase 220V-50Hz. The fan is equipped with a class B low consumption motor. VBX axial extractors are specially designed for ventilation of toilets, bathrooms, and wet areas. The fan protection is IP45 .

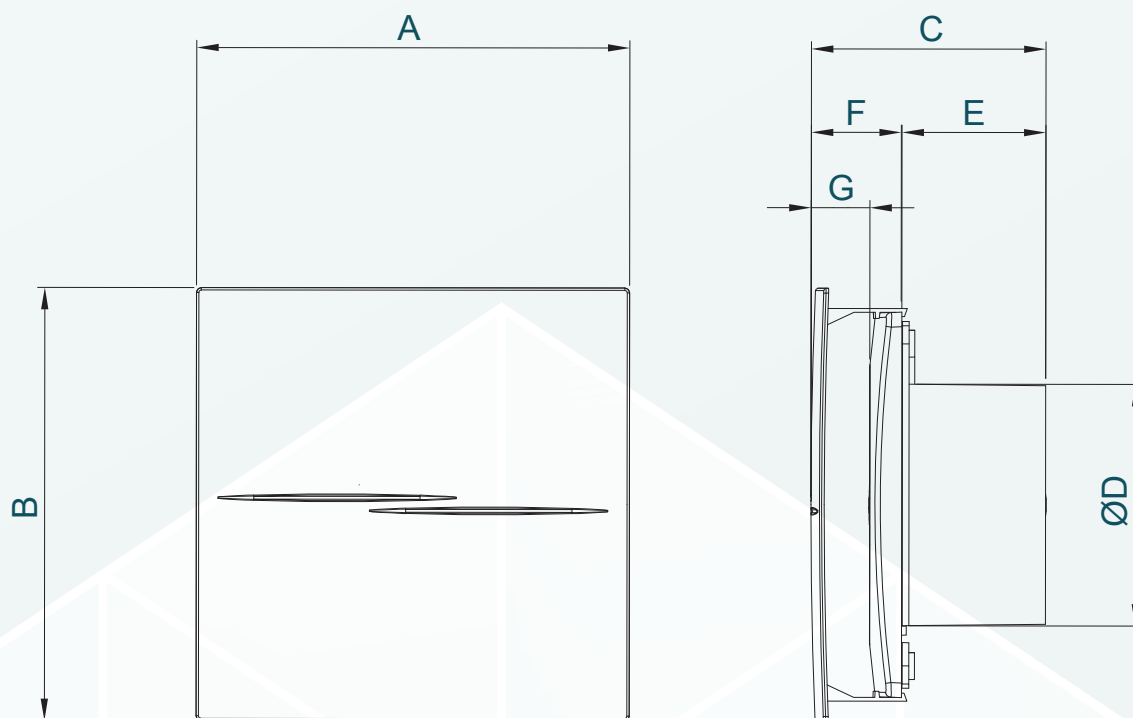


تمامی اعداد ارائه شده مربوط به حالت آزاد (free delivery) کارکرد فن هستند.

NO	Model	Fan Dia. (mm)	Voltage (V)	Current (A)	Power (W)	Speed (rpm)	Air Flow (m ³ /h)	IP	Weight (Kg)	Sound pressure level* (dBA)
1	VBX-10S2S-IP	100	220	0.08	11	2350	55	45	0.55	38
2	VBX-12S2S-IP	120	220	0.11	17	2150	110	45	0.65	40
3	VBX-15S2S-IP	150	220	0.12	18	1700	140	45	0.85	45

*صدای محصول در فاصله ۳ متری اندازه گیری شده است.





 VBX Residential Axial Extract Fan, Axi Line model (IP45)

Model	A	B	C	D	E	F	G
VBX-10	178	178	94	100	56	37	24
VBX-12	200	200	98	119	56	42	26
VBX-15	240	240	100	156	57	43	28

جدول ابعاد بر حسب میلیمتر ارائه شده است