



## فن آکسیال تاسیساتی یورو ونت EuroVent Axial Fans

### فن آکسیال تاسیساتی یورو ونت

فن آکسیال با دبی  $m^3/h$  (۱۲۱۰۰-۲۵۳۰۰) دارای مقطع دایروی به قطر (۶۳۰-۸۰۰) mm که برای نصب در سیستم های تاسیساتی استفاده می شود. طراحی و ساخت این محصول مطابق با استانداردهای اروپایی بوده و مشخصات عملکردی این فن مشابه محصولات روز دنیا می باشد. جنس پروانه محصول آلومینیوم دایکاستی بوده و تنه آهنی محصول با استفاده از یک لایه رنگ در برابر زنگ زدگی مقاوم شده است. موتور محصول سه فاز بوده و به صورت ۴ یا ۶ قطب ارائه می شود. درجه حفاظت این محصول IP54 است. فن های آکسیال یورو ونت برای نصب در سیستم های تاسیساتی و کندانسور ها طراحی شده است.

### EuroVent Axial Fans

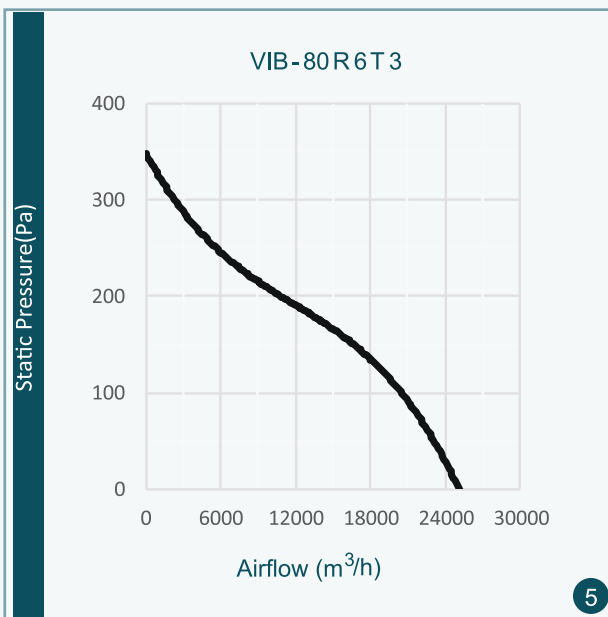
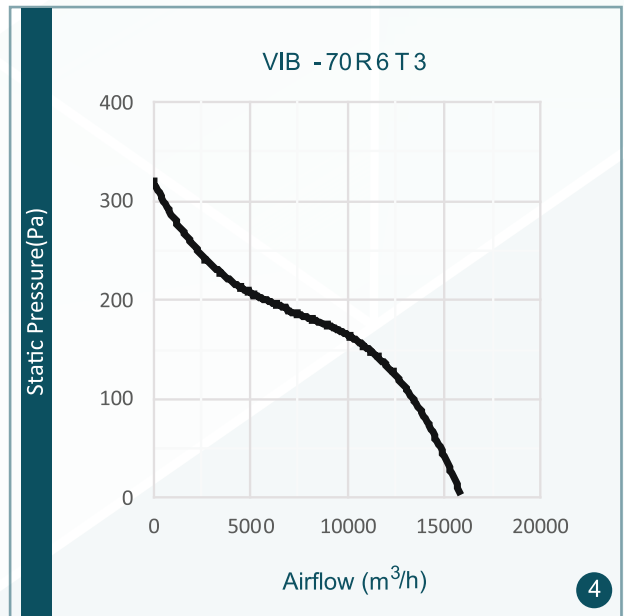
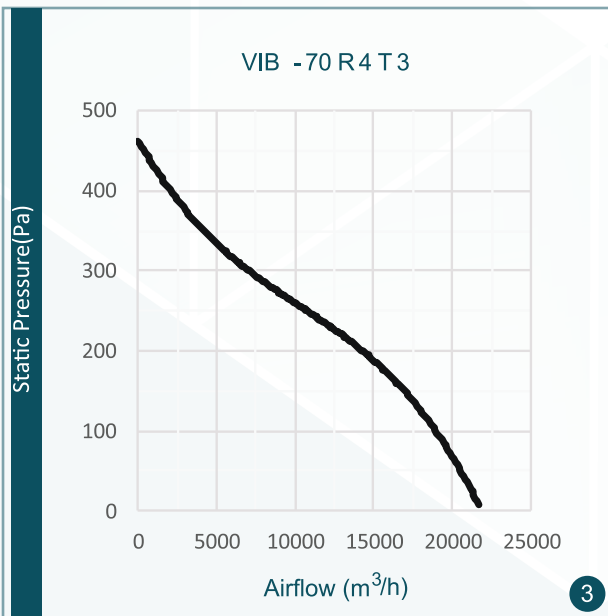
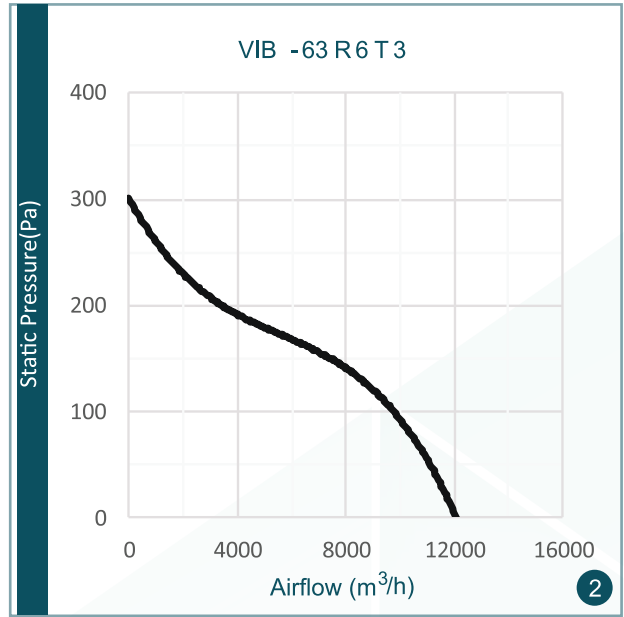
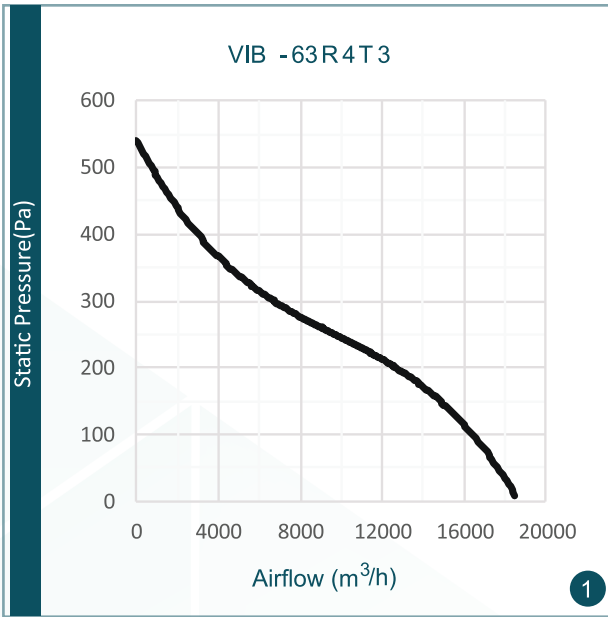
Axial flow fan with air flow rate of (12100 to 25300) $m^3/h$  with circular discharge area of (630-800 mm) for installation on industrial and commercial ventilation systems. Design and construction of this product is according to the European standards and performance characteristics of the fan is similar to the world class products. The propeller is made from diecast aluminum and the steel body is protected by a paint finish. Motors are available in three phase with 4 or 6 poles, depending on the model. The fan protection is IP54. EuroVent axial fans are designed for HVAC industry and cooling systems, condensers, and evaporators.

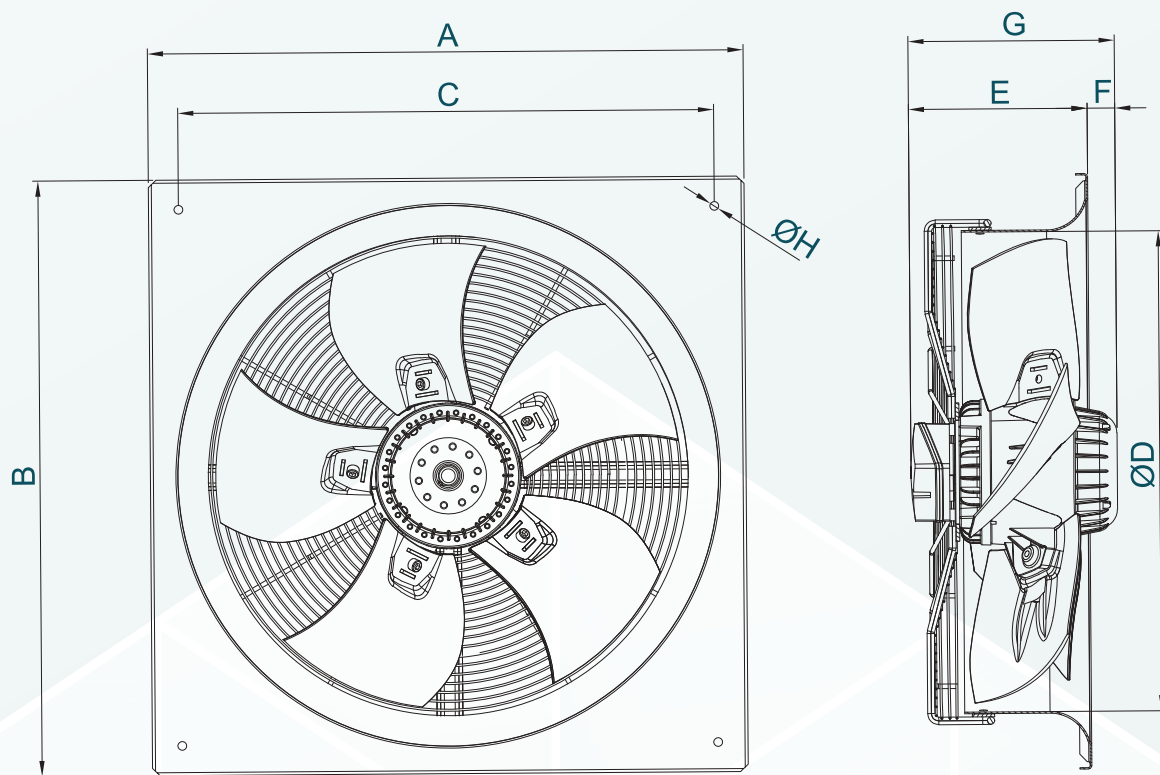


تمامی اعداد ارائه شده مربوط به حالت آزاد (free delivery) کارکرد فن هستند.

NO	Model**	Fan Dia. (mm)	Voltage (V)	Current (A)	Power (W)	Speed (rpm)	Air Flow ( $m^3/h$ )	IP	Weight (Kg)	Sound pressure level* (dBA)
1	VIB-63R4T3	630	380	3.8	1950	1400	18500	54	38	78
2	VIB-63R6T3	630	380	1.6	680	950	12100	54	36	70
3	VIB-70R4T3	700	380	4.1	2150	1390	21700	54	40	81
4	VIB-70R6T3	700	380	1.9	880	930	15800	54	37	71
5	VIB-80R6T3	800	380	3.1	1450	930	25300	54	44	72

\*صدای محصول در فاصله معادل ۳ برابر قطر محصول (با حداقل فاصله ۱.۵م) اندازه گیری شده است.





### VIB Series Axial Fans

Model	A	B	C	D	E	F	G	H
VIB-63	800	800	720	645	238	37	275	12
VIB-70	850	850	770	715	248	27	275	12
VIB-80	970	970	910	815	267	8	275	12

جدول ابعاد بر حسب میلیمتر ارائه شده است