



هواکش خانگی آکسی لاین

VBX Residential Axial Extract Fan, Axi Line model

هواکش خانگی آکسی لاین

این هواکش با دبی $65-240 \text{ m}^3/\text{h}$ برای اتصال به کانال به قطر $100-200 \text{ mm}$ و یا تخلیه آزاد استفاده می شود. نصب موتور به بدنه پلاستیکی باعث شده تا صدای محصول کاهش یابد. این محصول با استفاده از پلاستیک تزریق شده ساخته شده، به اتصال ارت مجهز بوده و ولتاژ کاری آن $220\text{V}-50\text{Hz}$ است. همچنین موتور مورد استفاده در این محصول کلاس B است. هواکش های VBX برای تهویه سرویس های بهداشتی و فضاهای کوچک طراحی شده اند.

VBX Residential Axial Extract Fan, Axi Line model

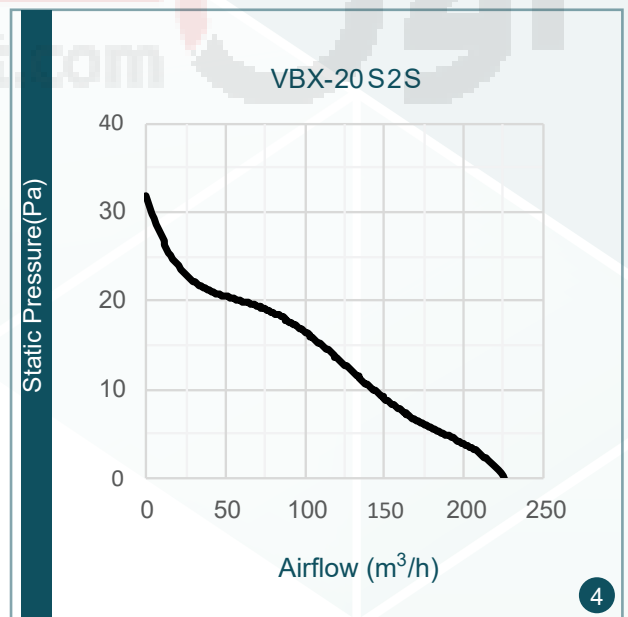
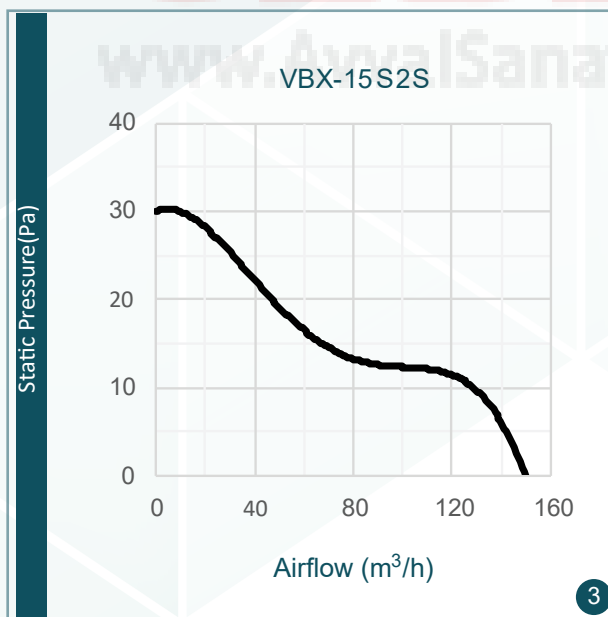
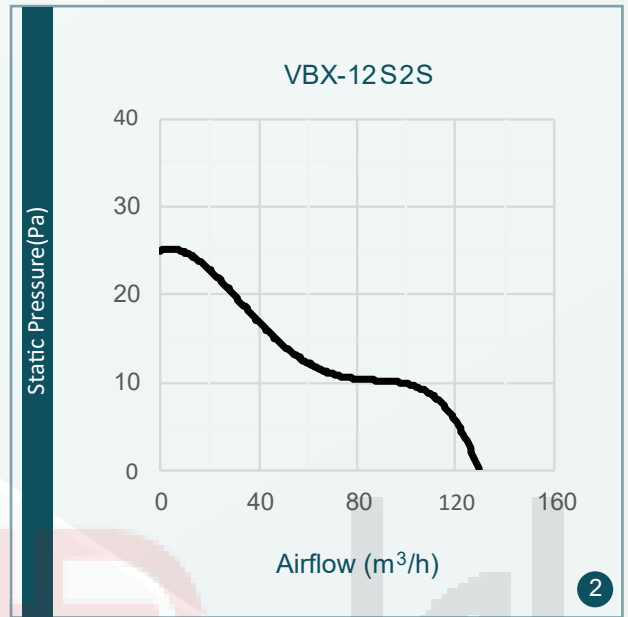
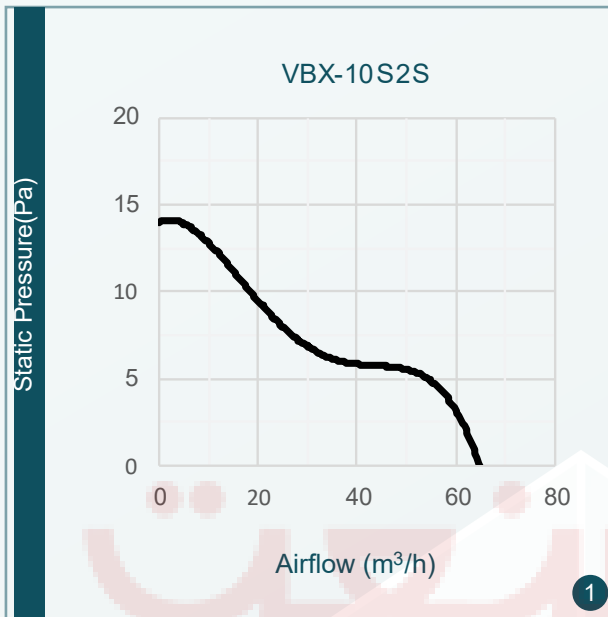
Axial extractor with airflow rate of $(65 \text{ to } 240) \text{ m}^3/\text{h}$, for connection to $(100 \text{ to } 200) \text{ mm}$ diameter circular ducting or free delivery. Motor mounted on the fan plastic body allow offering low noise level. The fan is manufactured from injection molded plastic, with earth connection and single phase $220\text{V}-50\text{Hz}$. The fan is equipped with a class B low consumption motor. VBX axial extractors are specially designed for ventilation of toilets and small size rooms.

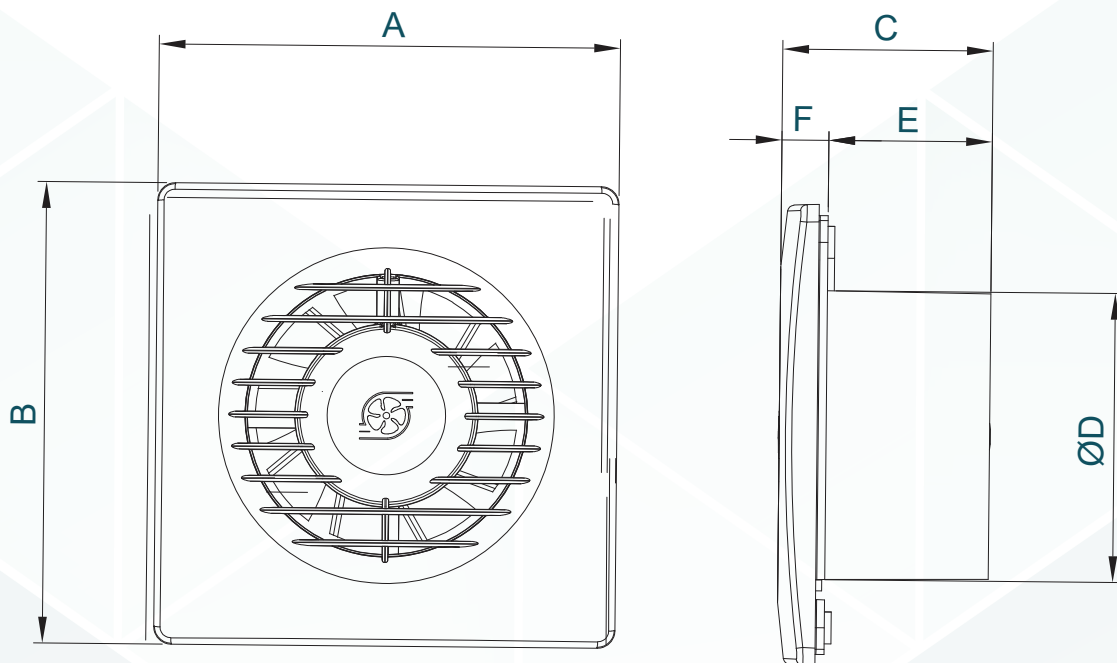


تمامی اعداد ارائه شده مربوط به حالت آزاد (free delivery) کارکرد فن هستند.

NO	Model	Fan Dia. (mm)	Voltage (V)	Current (A)	Power (W)	Speed (rpm)	Air Flow (m ³ /h)	IP	Weight (Kg)	Sound pressure level* (dBA)
1	VBX-10S2S	100	220	0.1	14	2450	65	X4	0.45	38
2	VBX-12S2S	120	220	0.15	23	2250	130	X4	0.55	40
3	VBX-15S2S	150	220	0.13	20	2000	180	X4	0.7	45
4	VBX-20S2S	200	220	0.18	28	1850	240	X4	0.9	53

*صدای محصول در فاصله ۳ متری اندازه گیری شده است.





VBX Residential Axial Extract Fan, Axi Line model

Model	A	B	C	D	E	F
VBX-10	158	158	73	100	56	16
VBX-12	178	178	73	119	56	16
VBX-15	213	213	83	156	57	16
VBX-20	270	270	92	206	74	18

جدول ابعاد بر حسب میلیمتر ارائه شده است