

## پمپ های لجنکش مستغرق با پروانه نیم گرد چدنی

### کاربردها :

- مناسب برای تخلیه آب و فاضلاب حاوی ذرات سبک و آلوده
- تخلیه آب فاضلاب صنعتی
- انتقال آب های آلوده
- زهکشی های متفرقه



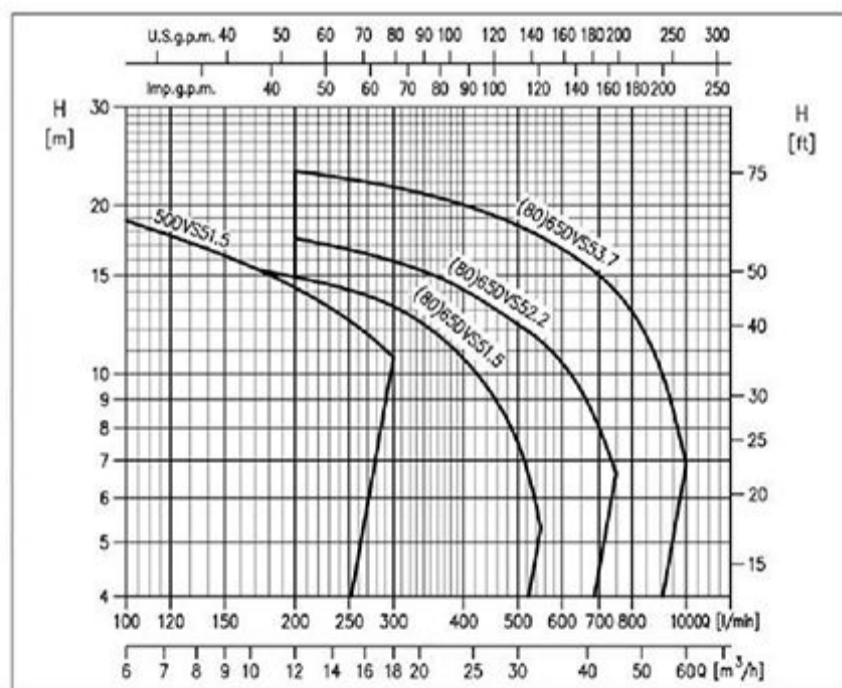
### جزئیات فنی :

- پروانه نیم گرد غیر قابل انسداد و پمپاژ مواد خارجی تا میزان 70% در تخلیه
- نگهداری آسان

### اطلاعات فنی :

- حداکثر دمای مایع : 40°C
- حداکثر سایز ذرات قابل عبور : 21mm(50DVS)
- 33mm(650DVS and 80DVS 1.5kw) ✓
- 41mm(65DVS and 80DVS 2.2-3.7kw) ✓
- حداکثر طول فیبرها : 100mm(50DVS)
- 200(65DVS and 80DVS 1.5kw) ✓
- 245(65DVS and 80DVS, 2-3.7kw) ✓
- موتور ۲ پل (۲۹۰۰ دور)
- کلاس عایق بندی F
- کلاس محافظت IP68
- ولتاژ سه فاز ، 380-415±10% , 50Hz
- فلنج ها : G1½ (50DVS 1,5kW)
- DN50, DN65, DN80 ✓
- توان تا رنج 3.7KW

نمودار راندمان

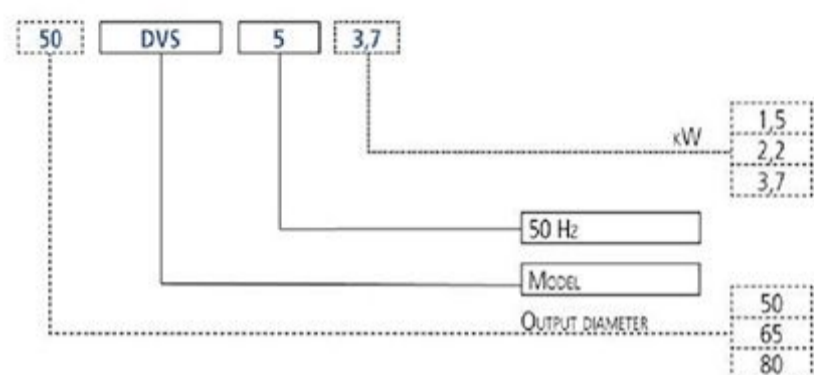


## DVS

### جنس:

- بدنه پمپ ، پروانه نیم گرد ، و زانویی از جنس چدن
- شفت از جنس AISI 403
- مکانیکال سیل از جنس : Sic / Sic / NBR ( سمت پمپ )
- ✓ کربن / سرامیک / NBR ( سمت موتور )

### کد شناسایی

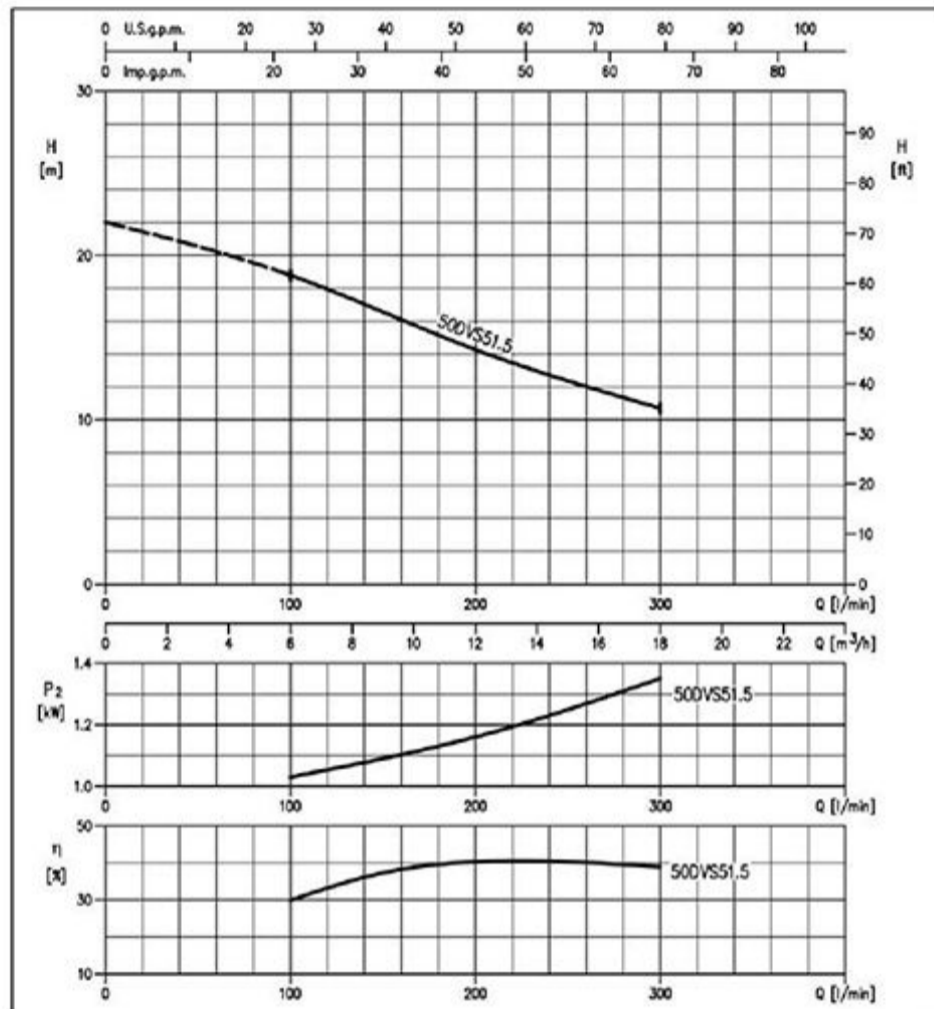


### جدول راندمان

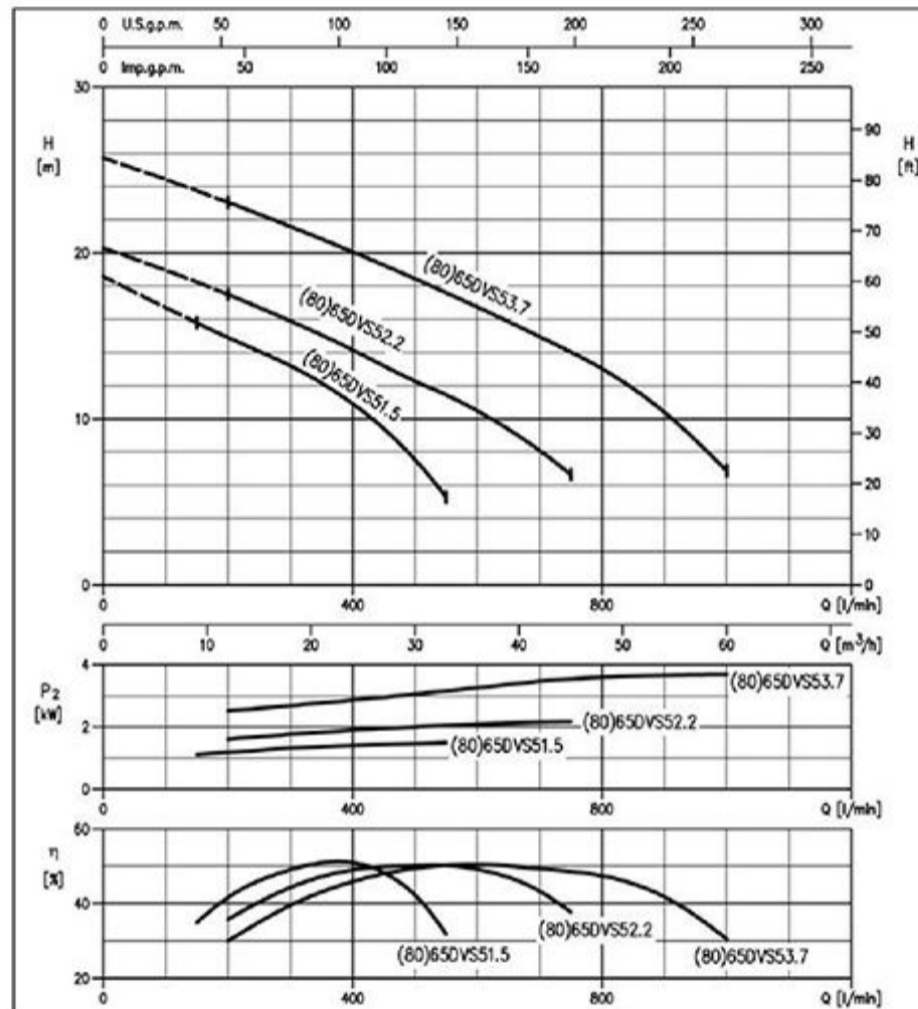
Model	P <sub>2</sub>		Q=Flow rate												
			l/min	100	150	200	300	400	500	550	600	700	750	900	1000
	[HP]	[kW]	m <sup>3</sup> /h	6	9	12	18	24	30	33	36	42	45	54	60
H=Head [m]															
50DVS1.5	2	1,5	18,8	16,6	14,3	10,7	-	-	-	-	-	-	-	-	-
(80)65DVS1.5	2	1,5	-	15,8	14,9	13,2	10,9	7,6	5,3	-	-	-	-	-	-
(80)65DVS2.2	3	2,2	-	-	17,5	15,9	14,2	12,3	11,5	10,5	8,1	6,6	-	-	-
(80)65DVS3.7	5	3,7	-	-	23,0	21,6	20,1	18,4	17,6	16,7	15,0	14,0	10,4	6,9	-

# DVS

منحنی های راندمان 50DVS51.5 (1.5 kW) range

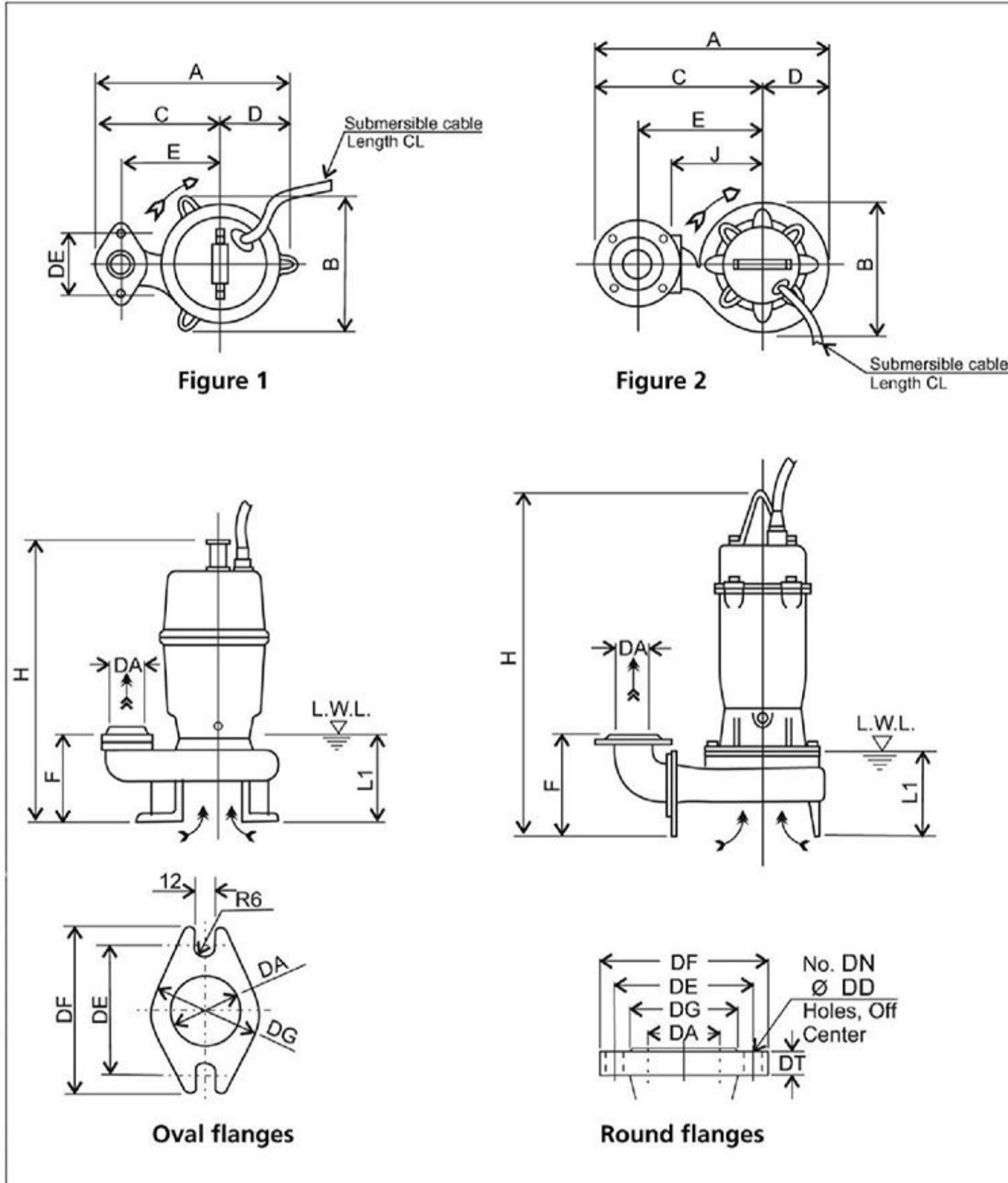


منحنی های راندمان (80)65DVS51.5 (1.5 kW) range  
(80)65DVS52.2 (2.2 kW) range  
(80)65DVS53.7 (3.7 kW) range



# DVS

## ابعاد DVS



Type	DA	DE	DF	DG	DT	DN	DD
Oval	50	96	114	76	-	-	-
Round	65	145	185	118	17	4	19
	80	160	200	132	19	8	19

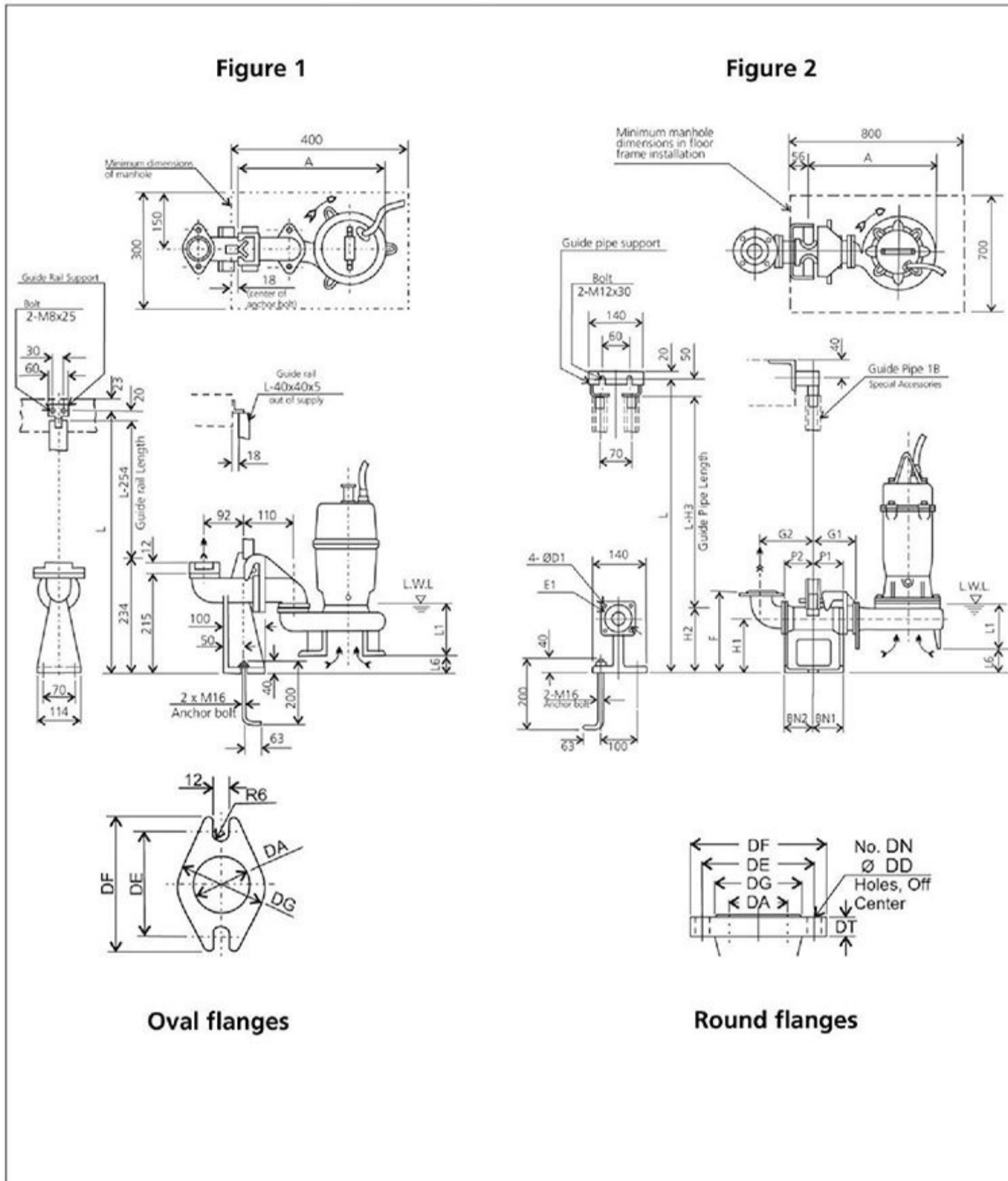
## جدول ابعاد DVS

DA	Model	Fig.	Flanges Type	[kW]	DA	A	B	C	D	E	F	H	DE	J	L1 (*)	CL [m]	Weight [kg]
50	50DVS51.5	1	Oval	1.5	G2	249	171	163	86	125	82	439	96	-	105	6	27
65	65DVS51.5	2	Round	1.5	65	396	195	298	98	210	178	519	-	145	125		34
	65DVS52.2			2.2		427	227	313	114	225	201	643		160	155	10	50
	65DVS53.7			3.7		80	411	195	98	220	183	519		145	125	6	35
	80DVS51.5			1.5			442	227	328	114	235	206		643	160	155	10
80	80DVS52.2	2	Round	2.2	80	442	227	328	114	235	206	643	-	160	155	10	51
	80DVS53.7			3.7													60

(\*) - L.W.L (Low Water Level)

# DVS

رابط تخليه آنی با QDC با DVS ابعاد



Type	DA	DE	DF	DG	DT	DN	DD
Oval	50	96	114	76	-	-	-
Round	65	145	185	118	17	4	19
	80	160	200	132	19	8	

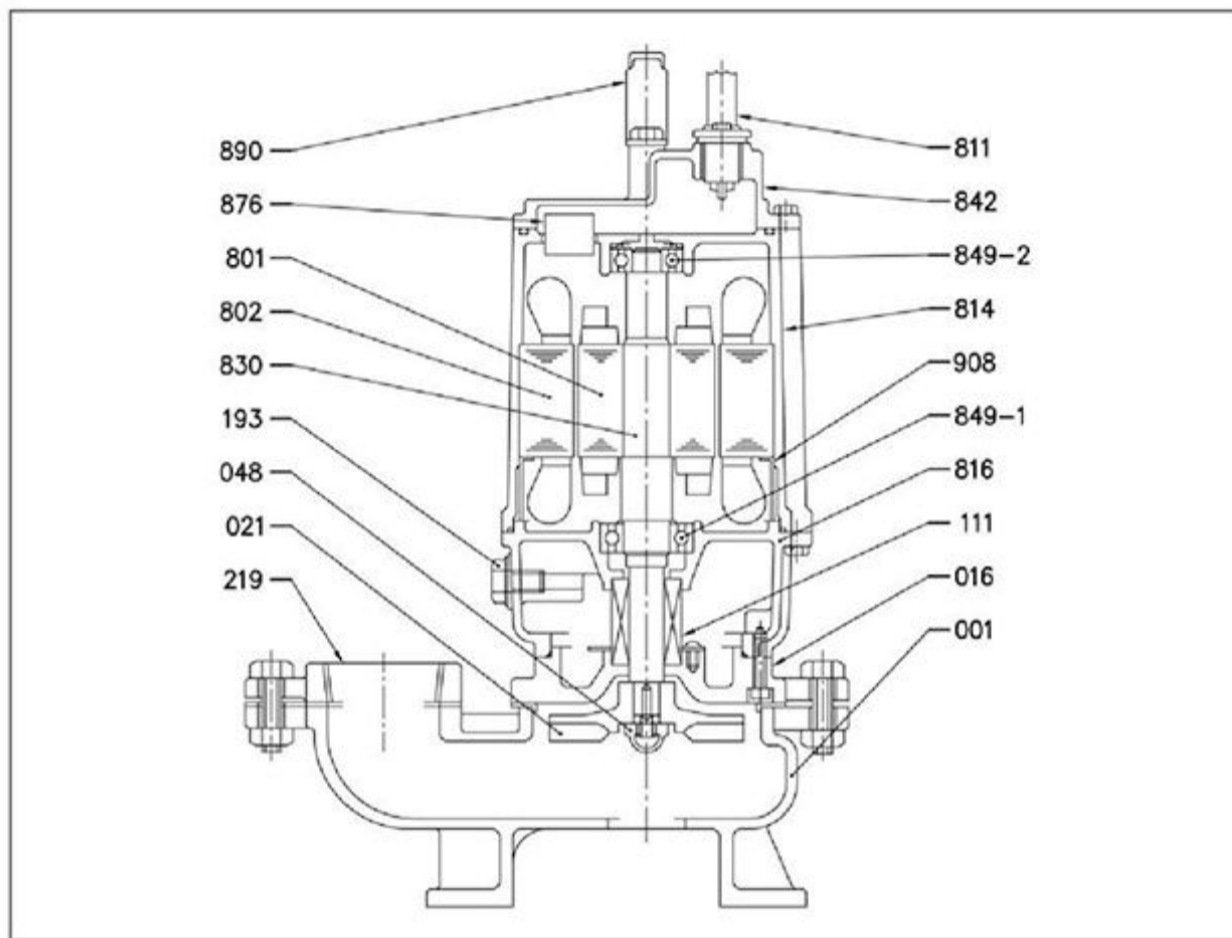
رابط تخليه آنی با QDC با DC جدول ابعاد

DA	Model	Fig.	Flanges Type	[kW]	A	P1	P2	G1	G2	F	H1	H2	H3	L1 (*)	L6	BN1	BN2	D1	E1	QDC (quick discharge connector) Model	Weight [kg]
50	50DVS51.5	1	Oval	1.5	311	-	-	-	-	-	-	-	-	105	58	-	-	-	-	LS50	9
65	65DVS51.5	2	Round	1.5	363	75	95	120	160	250	145	190	240	125	72	75	95	12	140	LM65	14
	2.2			394	155									49							
	3.7			394	125									72							
	3.7			394	155									49							
80	80DVS51.5	2	Round	1.5	363	75	95	120	170	255	145	190	240	125	72	75	95	12	140	LM65	14
	2.2			394	155									49							
	3.7			394	155									49							

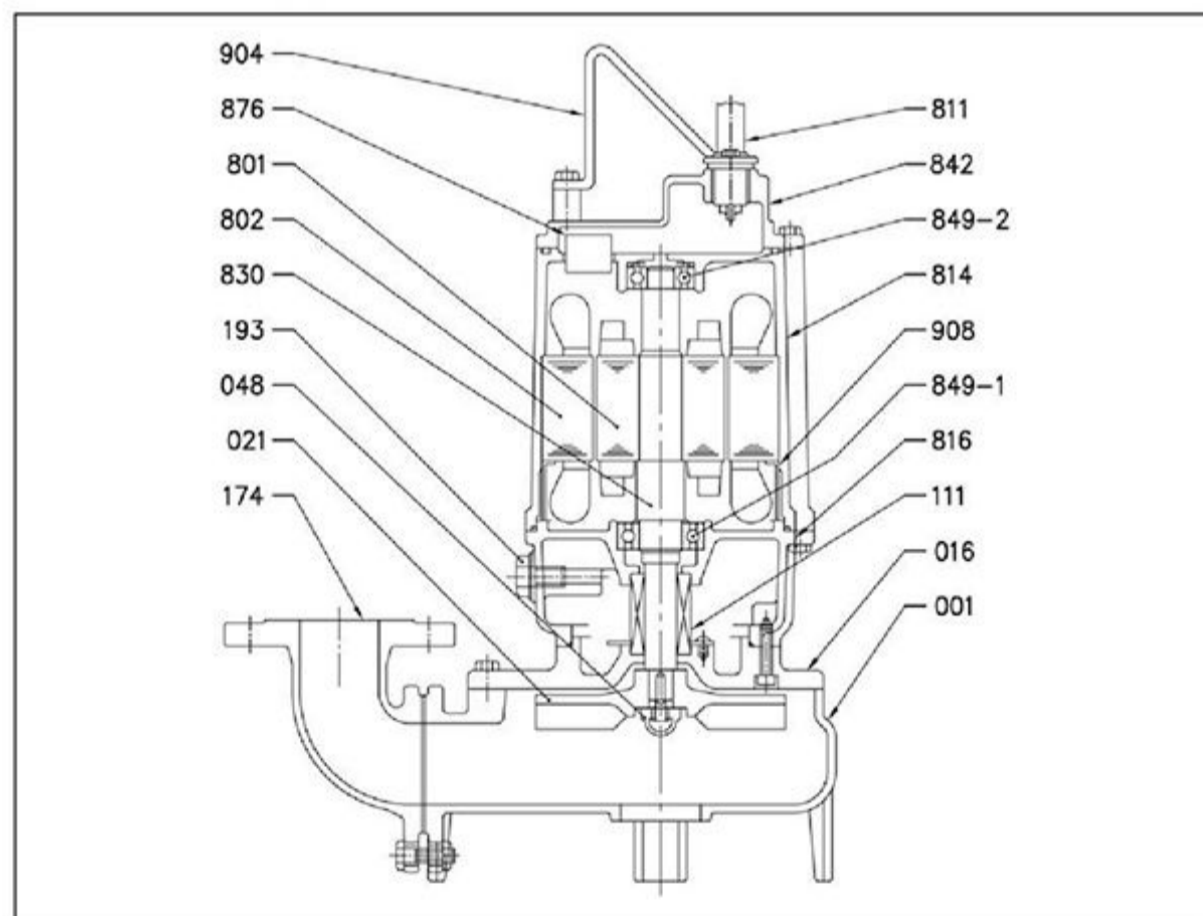
(\*) - L.W.L (Low Water Level)

# DVS

نمای برشی 50 DVS (1.5kW)

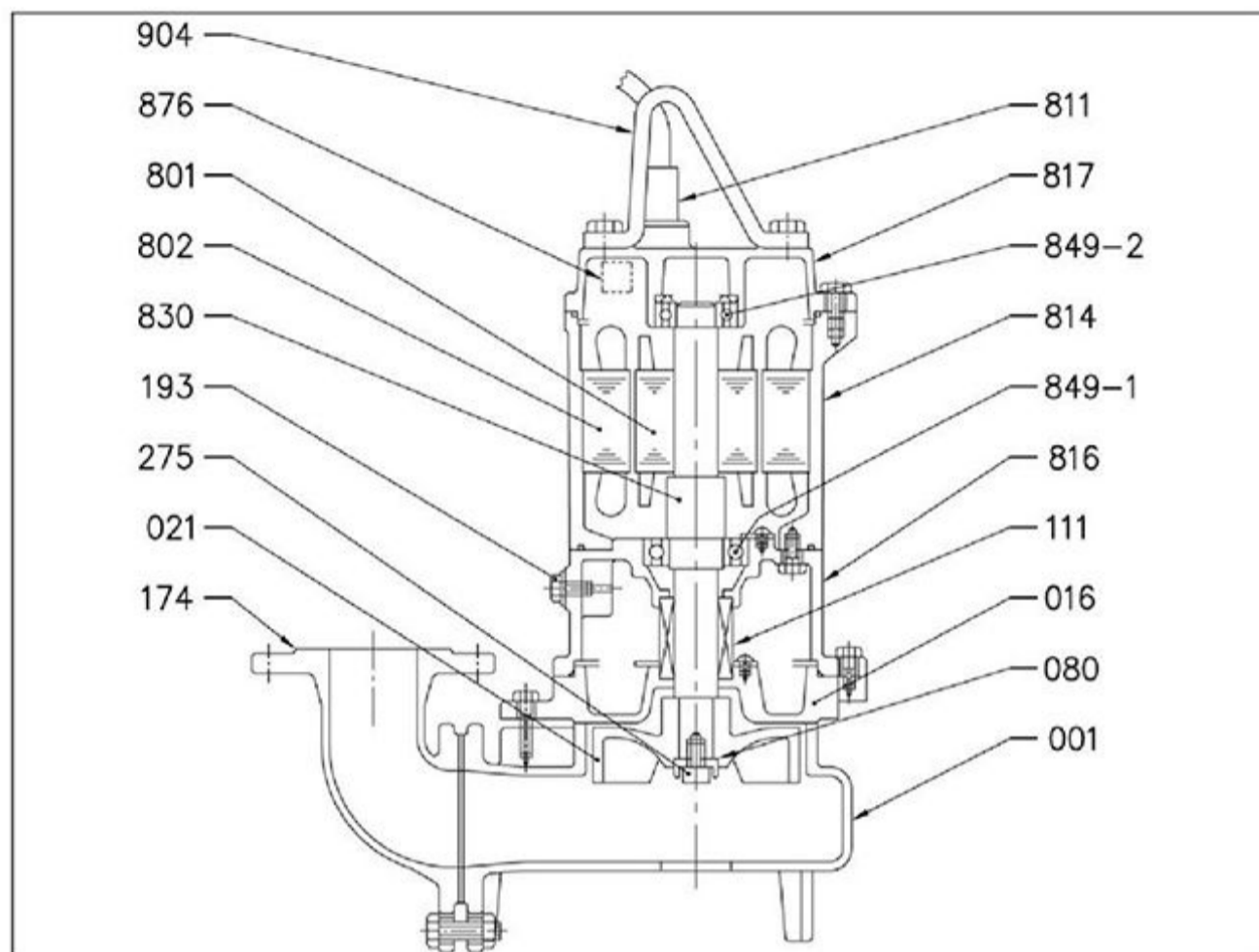


نمای برشی 65(80) DVS (1.5kW)



## DVS

نمای برشی 65(80) DVS (2.2÷3.7 kW)



جدول مواد DVS

Ref.	Name	Material	Ref.	Name	Material
001	Pump body	Cast iron EN-GHJL-200-EN 1561	811	Cable	-
016	Mechanical seal cover	Cast iron EN-GHJL-200-EN 1561	814	Motor case	Cast iron EN-GHJL-200-EN 1561
021	Impeller	Cast iron EN-GHJL-200-EN 1561	816	Motor support	Cast iron EN-GHJL-200-EN 1561
048	Impeller nut	Brass	830	Shaft	EN 1.4006 (AISI403)
080	Bushing	Cast iron EN-GHJL-200-EN 1561	842	Motor cover	Cast iron EN-GHJL-200-EN 1561
111	Mechanical seal	-	849-1	Ball bearing	-
174	Discharge bend	Cast iron EN-GHJL-200-EN 1561	849-2	Ball bearing	-
193	Oil plug	NBR/EN 1.4301 (AISI304)	876	Protector	-
219	Flanges	Cast iron EN-GHJL-200-EN 1561	890	Lifting hanger	Stainless Steel
801	Rotor	-	908	Spacer	Steel
802	Stator	-			

## DVS

### اطلاعات موتور (1.5÷3.7 kW) DVS

[P <sub>2</sub> ]	[kW]	1,5			2,2			3,7				
Resistance at 20°C	[Ω]	11,973			4,942			2,647				
GD <sup>2</sup>	[kg·m <sup>2</sup> ]	0,0057			0,0082			0,011				
Voltage	[V]	380	400	415	380	400	415	380	400	415		
Load	0%	Current	[A]	1,25	1,32	1,30	1,95	2,15	2,33	3,20	3,30	3,90
		Power	[W]	430	405	400	500	500	252	800	500	600
	75%	Current	[A]	2,92	2,62	2,61	4,07	4,06	3,82	7,07	6,32	6,45
		Efficiency	[%]	63,59	69,18	70,11	71,23	69,69	77,58	68,00	75,54	74,26
		Power factor	[%]	91,93	89,54	85,68	86,44	84,27	77,40	87,75	83,92	80,61
	Speed	[min <sup>-1</sup> ]	2872	2887	2898	2895	2901	2927	2890	2917	2922	
	100%	Current	[A]	3,70	3,30	3,30	5,10	5,00	4,60	8,80	7,80	7,80
		Efficiency	[%]	65,61	71,25	70,89	73,05	72,28	79,33	70,79	77,64	76,74
		Power factor	[%]	9,88	92,08	89,21	89,71	87,87	83,88	90,24	88,18	86,00
	Speed	[min <sup>-1</sup> ]	2821	2847	2854	2851	2864	2900	2847	2886	2890	
Locked Rotor Torque	[%]	243	295	303	161	186	184	175	216	233		
Start Current	[A]	20,5	21,1	22,5	28,7	30,0	31,5	51,2	51,0	53,0		
Poles		2										
Phase		3										
Frequency	[Hz]	50										
No. starts per hour		10										
Voltage Tolerance	[%]	±10%										
Frequency Tolerance	[%]	±1%										
Insulation Class		F										
Model		ZDSEU										