

DL

پمپ های لجنکش مستغرق (DL) چدنی خردکن دار (DL W/C)

پمپ های لجنکش مستغرق (DL) چدنی خردکن دار (DL W/C)

کاربردها:

- مناسب برای انتقال آب فاضلاب های حاوی ذرات سبک و آلوده
- تخلیه آب فاضلاب های صنعتی

جزئیات فنی:

- تک کابل بدون بست ، دو کاناله باز ، پروانه باز و نیمه بسته غیر قابل انسداد
- رنج مدل ها از سایز خروجی 65-300mm و توان تا رنج 45kw(DL)

اطلاعات فنی:

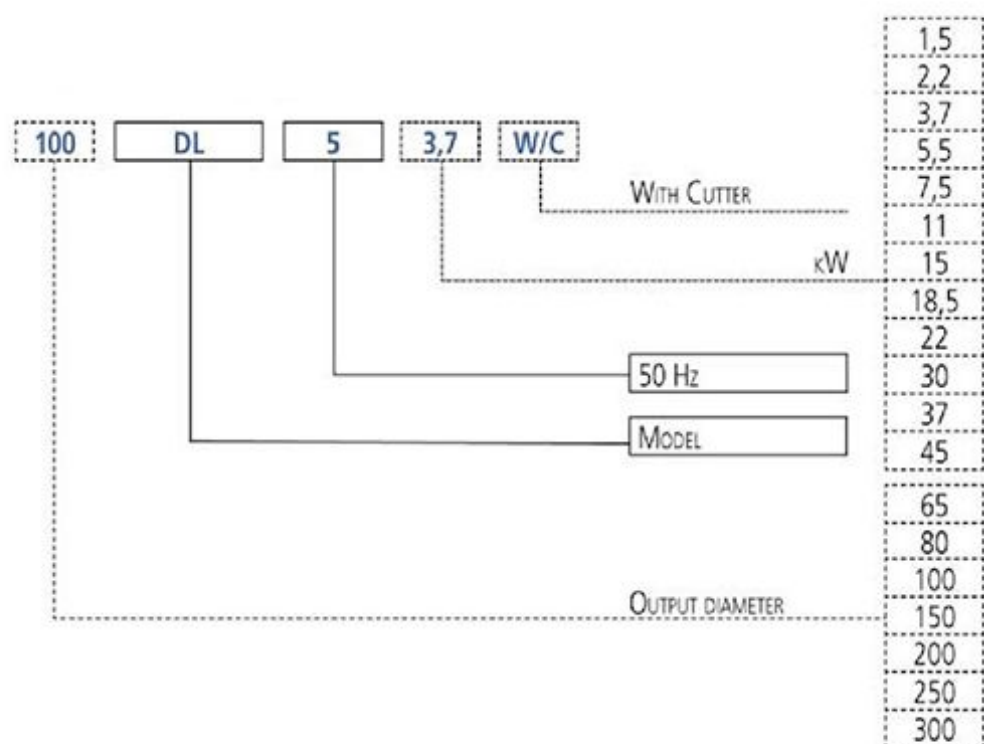
- حداکثر دمای مایع : 40°C
- حداکثر سایز ذرات قابل عبور : 45mm(65DL, 65DL W/C)
- پروانه دو کاناله باز
- 46mm(80DL, all DLC , 80 DL W/C) ✓
- 57mm(100DL, 100DLB, 100DL W/C, 100DLB W/C) ✓
- 68mm(150DL – 22KW) ✓
- 73mm(200DL- 22KW) ✓
- 76mm (تمام مدل ها 30÷45 kW) ✓
- پروانه تک کاناله باز با خردکن
- 79mm(250DL -22KW) ✓
- 88mm(300DL -22KW) ✓
- حداکثر طول فیبرها : 195mm(65DL,65DL W/C)
- 240mm(80DL, all DLC, 80DL M/C) ✓
- 300mm(100DL, 100DLB, 100DL W/C) ✓
- 400mm(150DL .5.5kw-45kw) ✓
- 500mm(200DL -45kw) ✓
- 550mm(تمام مدل ها 30÷44 kW) ✓



DL

- 600mm(300DL-45kw) ✓
- موتور ۴ پل (۱۴۰۰ دور)
- کلاس عایق بندی F
- کلاس محافظت IP68
- (DL and DL W/C) 380-415±10%, 50Hz (1,5÷7,5kW) ، ولتاژ سه فاز
- (DL) 400-415±10%, 50Hz (Δ connection 11÷22 kW) ، ولتاژ سه فاز ✓
- (DL) 380-415±10%, 50Hz (Δ connection 30÷45 kW) ، ولتاژ سه فاز ✓
- فلنج ها: DN65, DN80, DN100, DN150, DN200, , DN65, DN80, DN100 (DL W/C)
- DN250, DN300 (DL)
- توان تا رنج 45KW (DL)
- 7.5KW(DL W/C) ✓

کد شناسایی پمپ

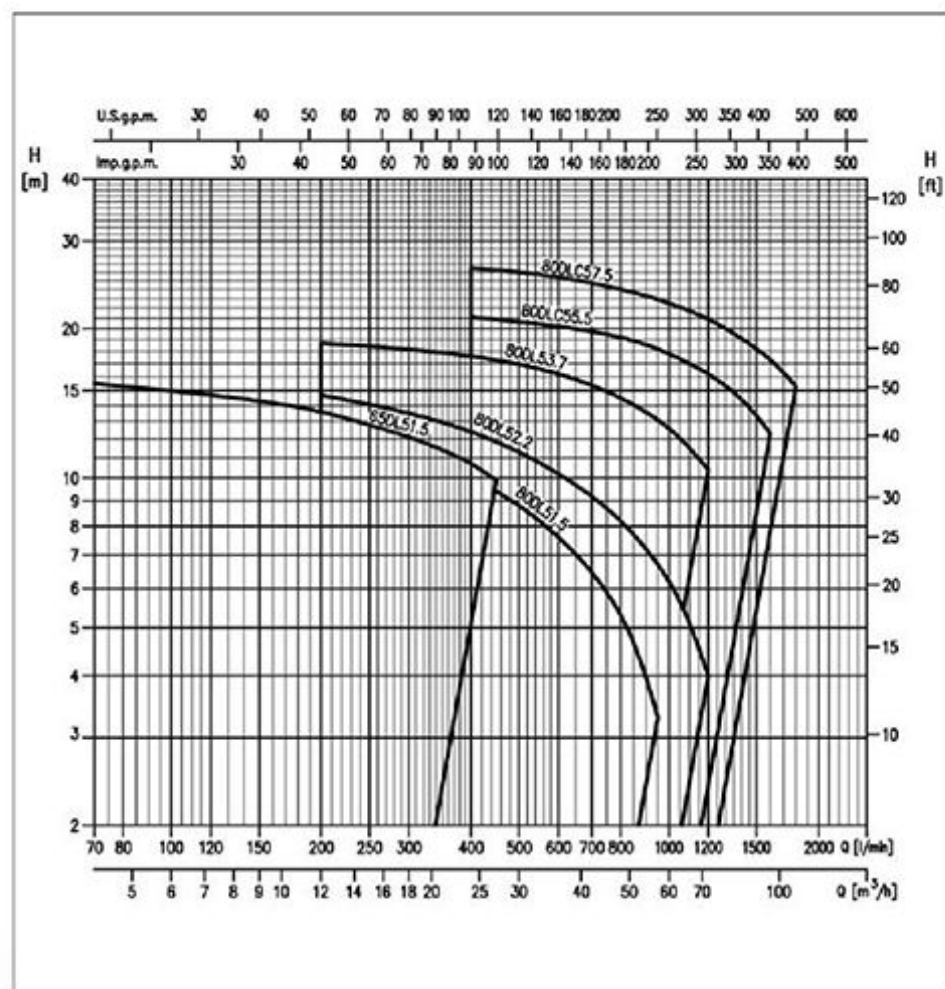


جنس:

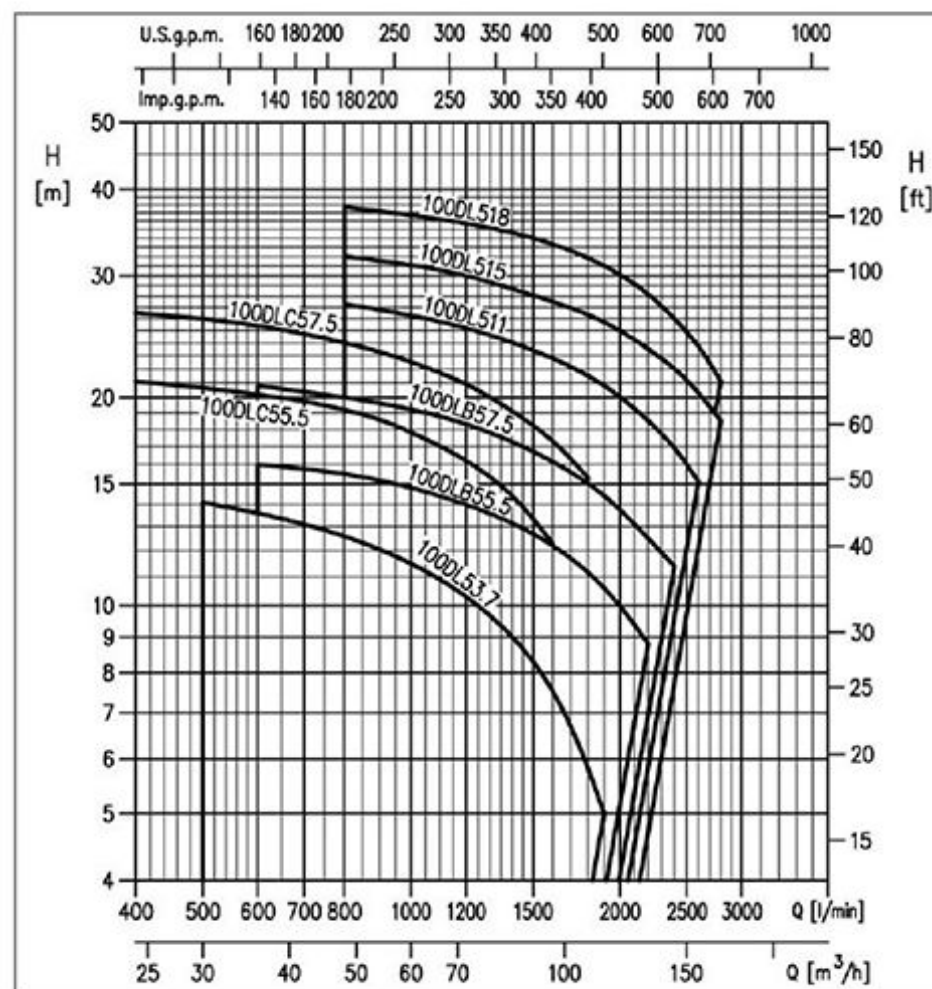
- بدنه پمپ، پروانه (DL) ، و زانویی از جنس چدن
- شفت از جنس AISI 403
- مکانیکال سیل : Sic/Sic/NBR (سمت پمپ)
- کربن / سرامیک / NBR (سمت موتور) ✓

DL

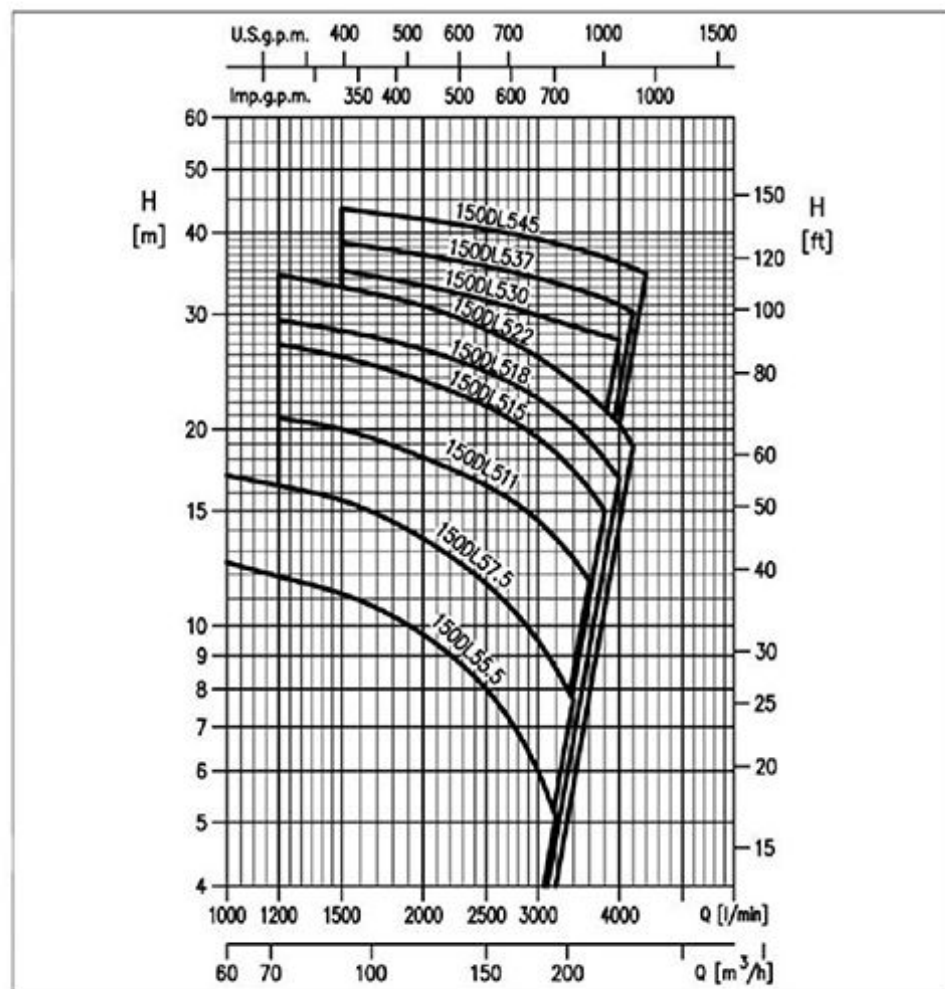
65-80DL (according to ISO 9906 Attachment A)



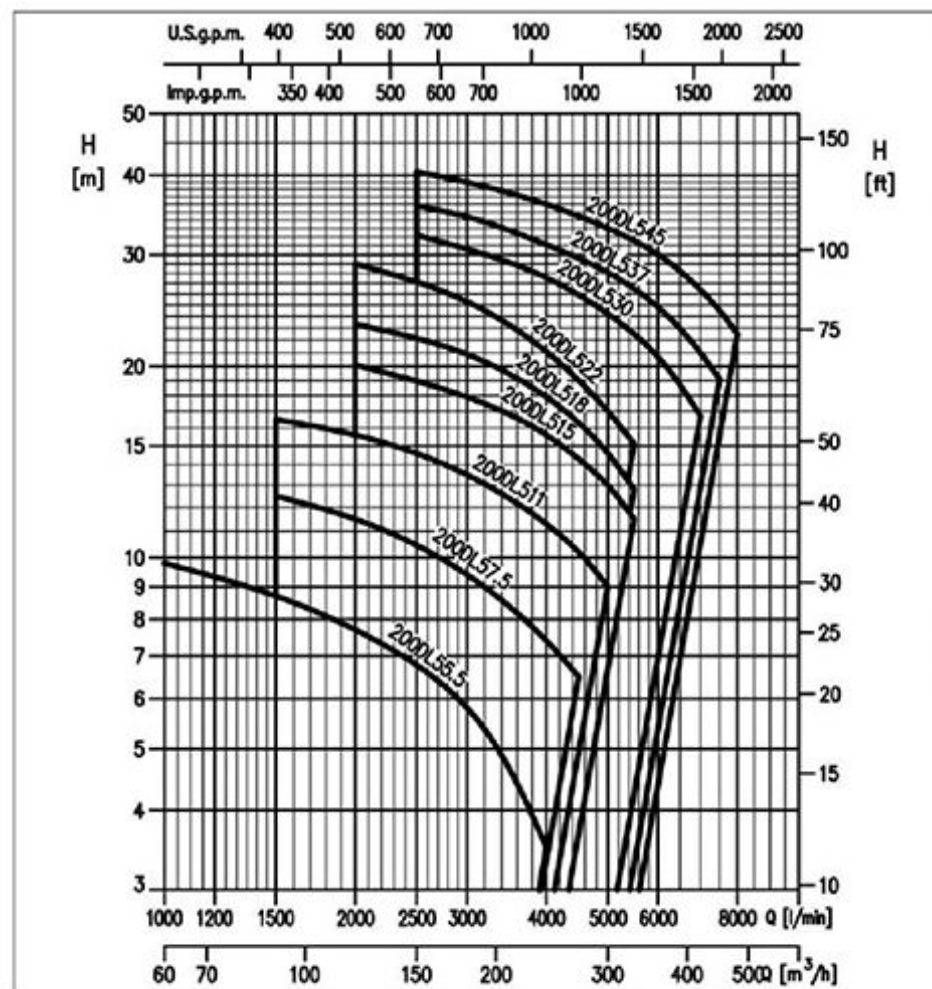
100DL (according to ISO 9906 Attachment A)



150DL (according to ISO 9906 Attachment A)

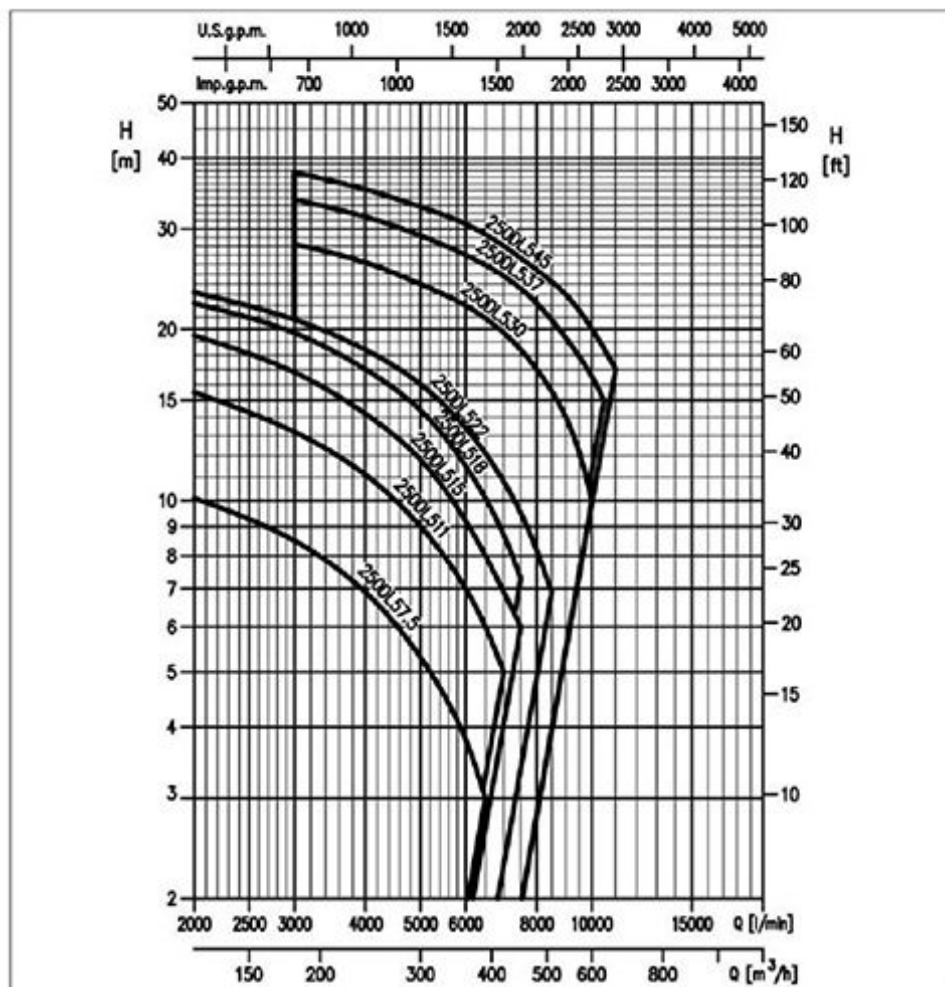


200DL (according to ISO 9906 Attachment A)

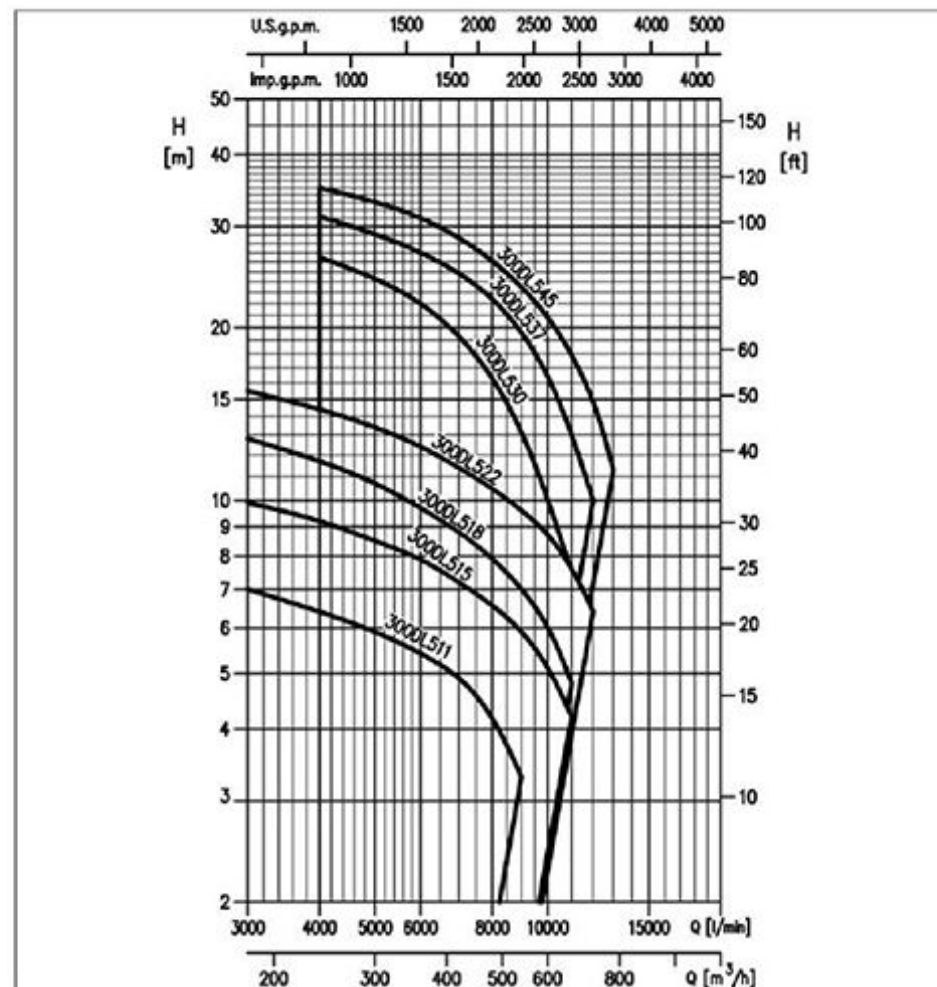


DL

250DL (according to ISO 9906 Attachment A) نمودار راندمان



300DL (according to ISO 9906 Attachment A)



DL

جدول راندمان 65-80DL

Model	P ₂		Q=Flow rate													
			l/min	70	150	200	400	450	600	800	950	1000	1200	1400	1600	1800
	[HP]	[kW]	m ³ /h	4	9	12	24	27	36	48	57	60	72	84	96	108
			H=Head [m]													
65DL51.5	2	1,5		15,5	14,3	13,6	10,7	9,9	-	-	-	-	-	-	-	-
80DL51.5	2	1,5		-	-	12,2	10,0	9,4	7,6	5,3	3,3	-	-	-	-	-
80DL52.2	3	2,2		-	-	14,7	12,4	11,8	10,2	8,2	6,7	6,2	4,0	-	-	-
80DL53.7	5	3,7		-	-	18,7	17,6	17,3	16,2	14,5	13,1	12,6	10,4	-	-	-
80DL55.5	7,5	5,5		-	-	-	21,1	20,9	20,2	19,2	18,2	17,8	16,2	14,4	12,3	-
80DL57.5	10	7,5		-	-	-	26,5	26,3	25,4	24,0	22,9	22,5	20,9	19,1	17,3	15,3

جدول راندمان 100DL

Model	P ₂		Q=Flow rate													
			l/min	400	500	600	800	1200	1500	1600	1800	1900	2200	2400	2600	2800
	[HP]	[kW]	m ³ /h	24	30	36	48	72	90	96	108	114	132	144	156	168
			H=Head [m]													
100DL55.5	7,5	5,5		21,1	20,7	20,2	19,2	16,2	13,3	12,3	-	-	-	-	-	-
100DL57.5	10	7,5		26,5	25,9	25,4	24,0	20,9	18,3	17,3	15,3	-	-	-	-	-
100DL53.7	5	3,7		-	14,1	13,6	12,6	10,3	8,3	7,5	5,9	5,0	-	-	-	-
100DL55.5	7,5	5,5		-	-	16,0	15,5	14,0	12,7	12,2	11,1	10,6	8,8	-	-	-
100DL57.5	10	7,5		-	-	20,8	20,0	18,3	16,7	16,1	15,1	15,0	12,5	11,4	-	-
100DL511	15	11		-	-	-	27,3	25,2	23,4	22,8	21,5	20,8	18,5	16,9	15,1	-
100DL515	20	15		-	-	-	32,0	30,0	28,1	27,6	26,4	25,7	23,5	22,0	20,3	18,5
100DL518.5	25	18,5		-	-	-	37,7	35,7	34,0	33,4	31,9	31,0	28,2	26,0	23,7	21,1

جدول راندمان 150DL

Model	P ₂		Q=Flow rate														
			l/min	1000	1200	1500	2000	2500	3000	3200	3400	3500	3600	3800	4000	4200	4400
	[HP]	[kW]	m ³ /h	60	72	90	120	150	180	192	204	210	216	228	240	252	264
			H=Head [m]														
150DL55.5	7,5	5,5		12,5	11,9	11,2	9,7	8,0	6,0	5,1	-	-	-	-	-	-	-
150DL57.5	10	7,5		17,0	16,4	15,2	13,6	11,6	9,5	8,6	7,7	-	-	-	-	-	-
150DL511	15	11		-	20,8	20,0	18,1	16,4	14,5	13,6	12,7	12,2	11,7	-	-	-	-
150DL515	20	15		-	27,0	25,8	23,7	21,7	19,4	18,4	17,3	16,8	16,2	15,0	-	-	-
150DL518.5	25	18,5		-	29,4	28,3	26,5	24,5	22,3	21,3	20,3	19,8	19,2	18,0	16,8	-	-
150DL522	30	22		-	34,5	33,0	30,9	28,4	25,8	24,7	23,6	23,0	22,4	21,2	20,5	18,8	-
150DL530	40	30		-	-	35,0	33,2	31,5	29,9	29,3	28,8	28,5	28,3	27,8	27,4	-	-
150DL537	50	37		-	-	38,6	37,0	35,5	34,1	33,5	32,9	32,6	32,3	31,7	31,0	30,2	-
150DL545	60	45		-	-	43,5	42,0	40,5	39,1	38,5	37,9	37,6	37,3	36,7	36,0	35,3	34,6

جدول راندمان 200DL

Model	P ₂		Q=Flow rate													
			l/min	1000	1500	2000	2500	3000	4000	4500	5000	5500	6000	7000	7500	8000
	[HP]	[kW]	m ³ /h	60	90	120	150	180	240	270	300	330	360	420	450	480
			H=Head [m]													
200DL55.5	7,5	5,5		9,8	8,7	7,7	6,8	5,8	3,5	-	-	-	-	-	-	-
200DL57.5	10	7,5		-	12,5	11,5	10,5	9,4	7,4	6,5	-	-	-	-	-	-
200DL511	15	11		-	16,5	15,6	14,6	13,5	11,3	10,2	9,0	-	-	-	-	-
200DL515	20	15		-	-	20,1	19,0	17,9	15,6	14,3	13,0	11,5	-	-	-	-
200DL518.5	25	18,5		-	-	23,3	22,2	20,9	17,9	16,3	14,6	12,8	-	-	-	-
200DL522	30	22		-	-	29,0	27,2	25,3	21,1	19,0	17,0	15,1	-	-	-	-
200DL530	40	30		-	-	-	32,2	30,6	27,6	25,9	24,2	22,5	20,7	16,7	-	-
200DL537	50	37		-	-	-	35,8	34,4	31,1	29,6	28,1	26,5	24,8	21,0	19,1	-
200DL545	60	45		-	-	-	40,5	39,0	36,0	34,5	33,0	31,5	30,0	26,4	24,5	22,5

DL

جدول راندمان 250DL

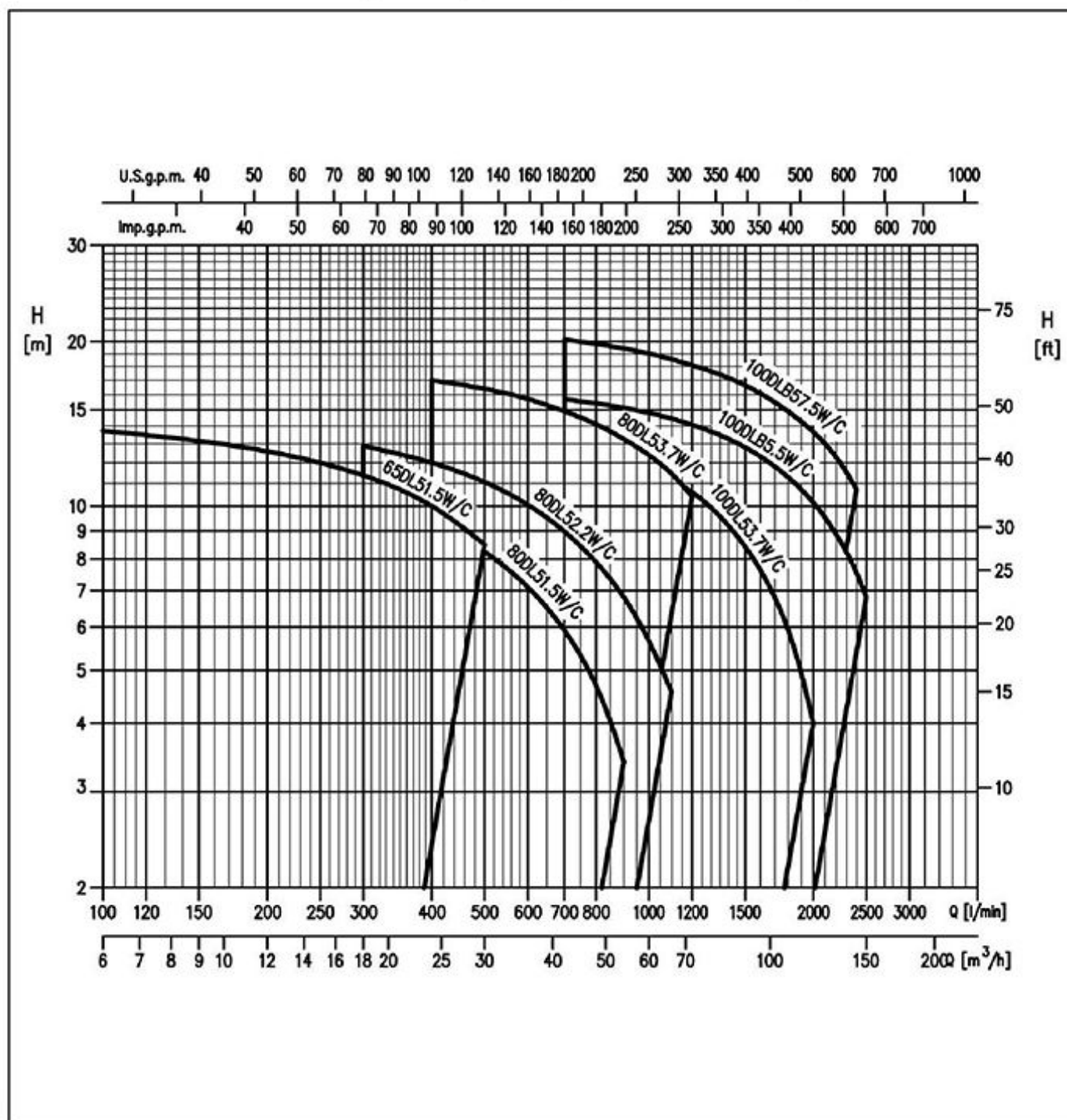
Model	P ₂		Q=Flow rate														
			l/min	2000	3000	4000	5000	6000	6500	7000	7500	8000	8500	9000	10000	10500	11000
	[HP]	[kW]	m ³ /h	120	180	240	300	360	390	420	450	480	510	540	600	630	660
			H=Head [m]														
250DL57.5	10	7,5	10,1	8,5	6,9	5,3	3,8	3,0	-	-	-	-	-	-	-	-	-
250DL511	15	11	15,5	13,2	11,1	9,0	7,0	6,0	5,0	-	-	-	-	-	-	-	-
250DL515	20	15	19,5	16,8	14,2	11,8	9,2	8,0	6,9	6,0	-	-	-	-	-	-	-
250DL518.5	25	18,5	22,2	19,7	17,0	14,4	11,5	10,1	8,7	7,3	-	-	-	-	-	-	-
250DL522	30	22	23,2	20,8	18,4	16,0	13,4	12,1	10,8	9,5	8,2	6,9	-	-	-	-	-
250DL530	40	30	-	28,2	26,2	24,0	22,0	20,9	19,7	18,4	17,0	15,6	14,0	10,0	-	-	-
250DL537	50	37	-	33,8	31,5	29,2	27,0	25,9	24,8	23,5	22,2	20,8	19,3	16,5	15,0	-	-
250DL545	60	45	-	37,7	35,2	32,8	30,6	29,3	28,0	26,7	25,4	24,2	23,0	20,0	18,5	17,0	-

جدول راندمان 300DL

Model	P ₂		Q=Flow rate											
			l/min	3000	4000	5000	6000	7000	8000	9000	10000	11000	12000	13000
	[HP]	[kW]	m ³ /h	180	240	300	360	420	480	540	600	660	720	780
			H=Head [m]											
300DL511	15	11	7,0	6,4	5,9	5,5	4,9	4,2	3,3	-	-	-	-	-
300DL515	20	15	9,9	9,2	8,5	8,0	7,2	6,6	5,9	5,1	4,2	-	-	-
300DL518.5	25	18,5	12,8	11,7	10,7	9,7	8,8	7,9	7,0	6,0	4,8	-	-	-
300DL522	30	22	15,5	14,4	13,4	12,4	11,4	10,5	9,6	8,7	7,6	6,4	-	-
300DL530	40	30	-	26,5	24,4	22,0	19,3	16,3	13,1	10,0	7,5	-	-	-
300DL537	50	37	-	31,2	29,2	27,0	24,8	22,4	19,6	16,4	13,0	10,0	-	-
300DL545	60	45	-	35,0	33,1	31,0	28,6	26,1	23,5	20,8	17,9	14,8	11,3	-

DL

DL W/C (خریدن دار) نمودار راندمان (according to ISO 9906 Attachment A)

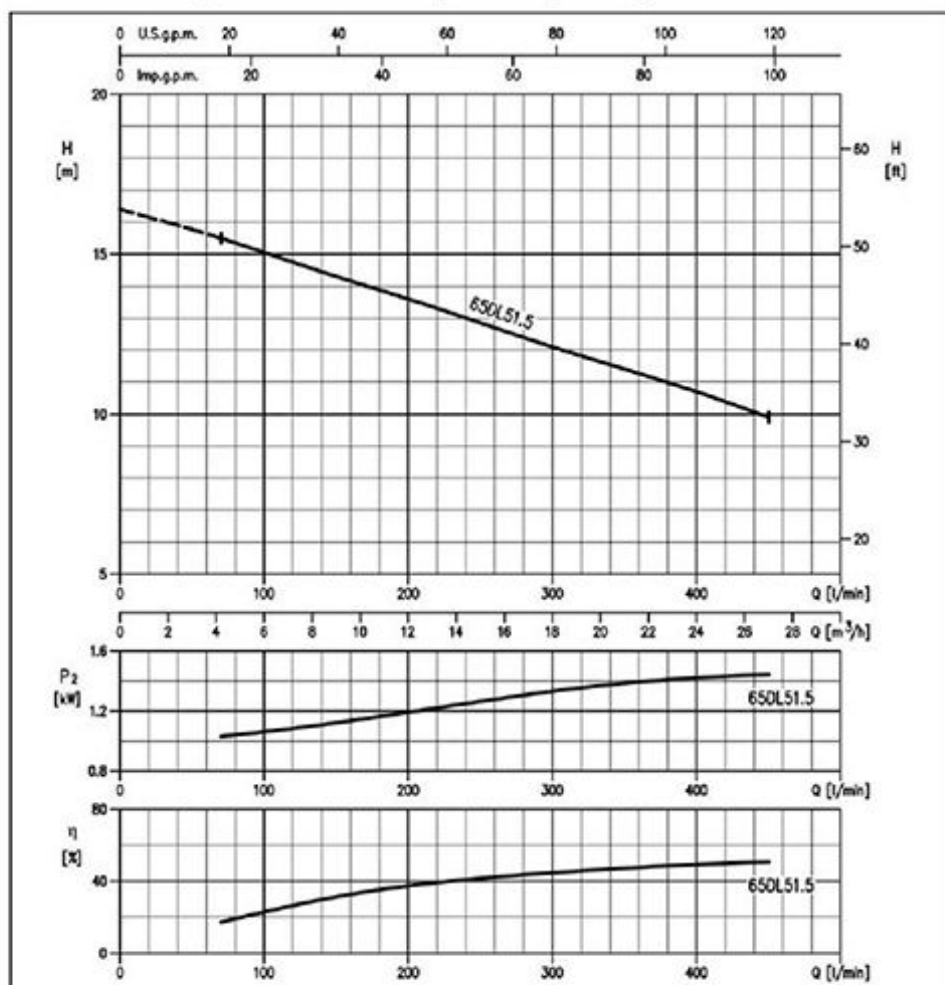


جدول راندمان 65-80-100DL W/C (خریدن دار)

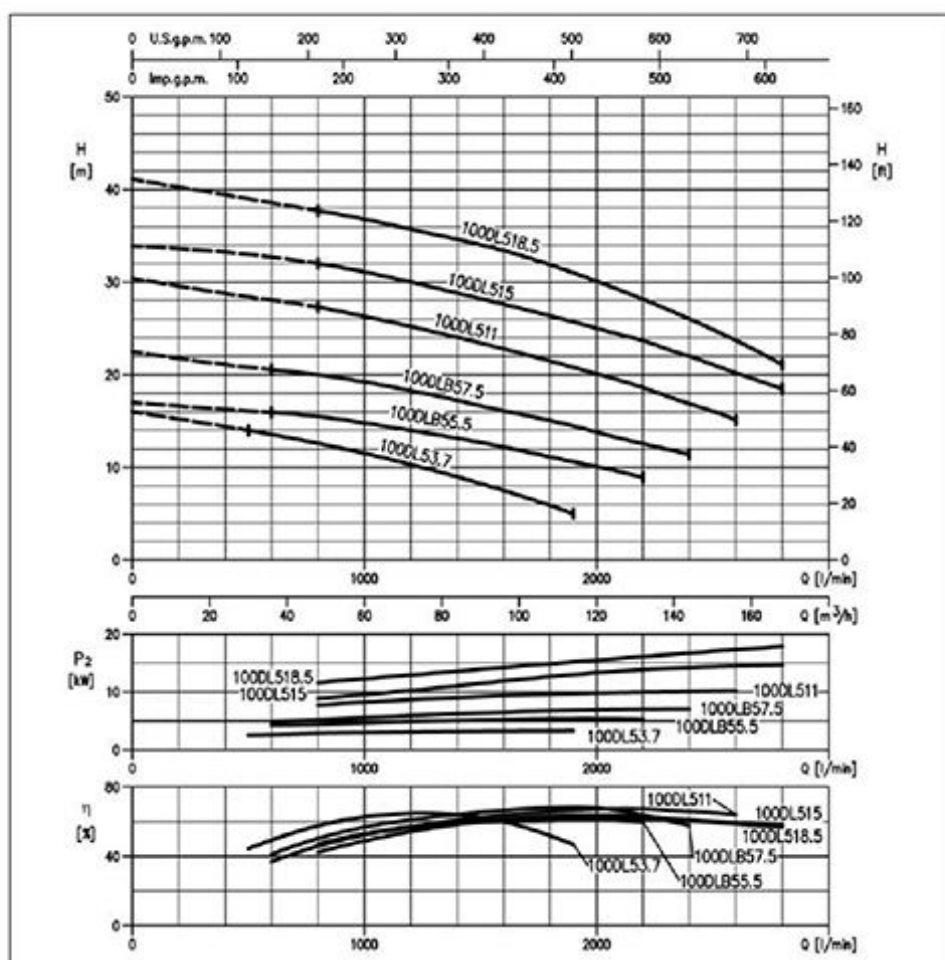
Model	P ₂		Q=Flow rate															
			l/min	100	250	300	400	500	700	900	1000	1100	1200	1400	1600	2000	2400	2500
	[HP]	[kW]	m ³ /h	6	15	18	24	30	42	54	60	66	72	84	96	120	144	150
			H=Head [m]															
65DL51.5W/C	2	1,5		13,7	12,0	11,4	10,0	8,5	-	-	-	-	-	-	-	-	-	-
80DL51.5W/C	2	1,5		-	10,7	10,3	9,3	8,2	5,9	3,4	-	-	-	-	-	-	-	-
80DL52.2W/C	3	2,2		-	-	12,9	12,0	11,1	9,0	6,8	5,7	4,6	-	-	-	-	-	-
80DL53.7W/C	5	3,7		-	-	-	17,0	16,4	14,9	13,4	12,6	11,6	10,4	-	-	-	-	-
100DL53.7W/C	5	3,7		-	-	-	-	14,1	13,1	12,2	11,7	11,2	10,6	9,2	7,6	4,0	-	-
100DLB55.5W/C	7,5	5,5		-	-	-	-	-	15,7	15,1	14,8	14,5	14,1	13,3	12,3	10,1	7,5	6,8
100DLB57.5W/C	10	7,5		-	-	-	-	-	20,2	19,4	19,0	18,6	18,1	17,2	16,1	13,7	10,7	-

DL

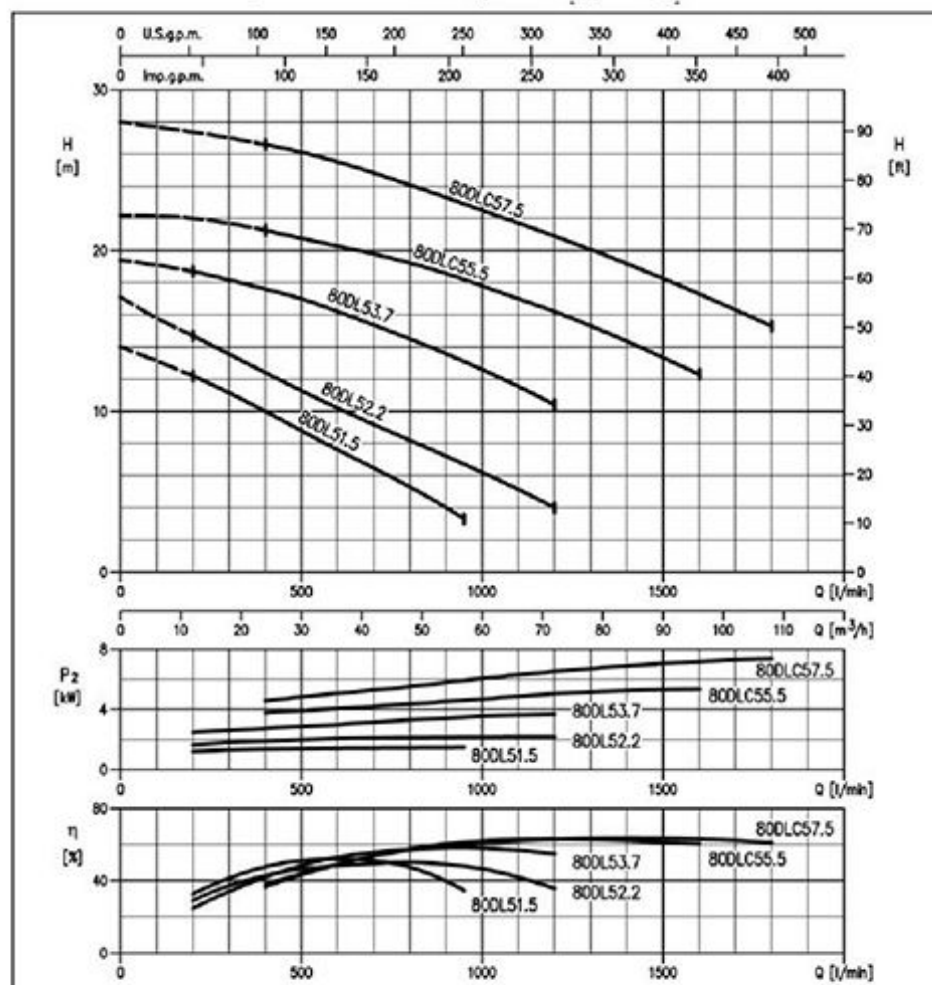
منحنی های راندمان 65DL51.5 (1.5 kW) range



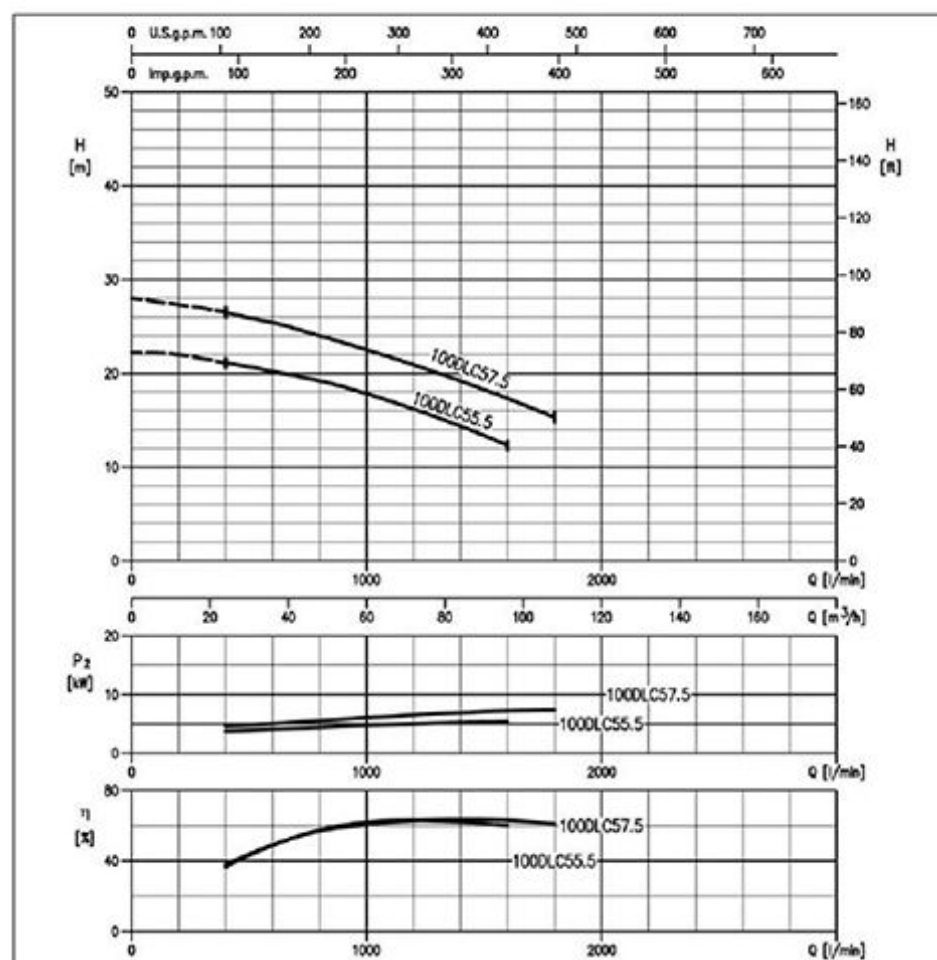
منحنی های راندمان 100DL53.7 (3.7KW) 100DLB55.5(5.5KW)



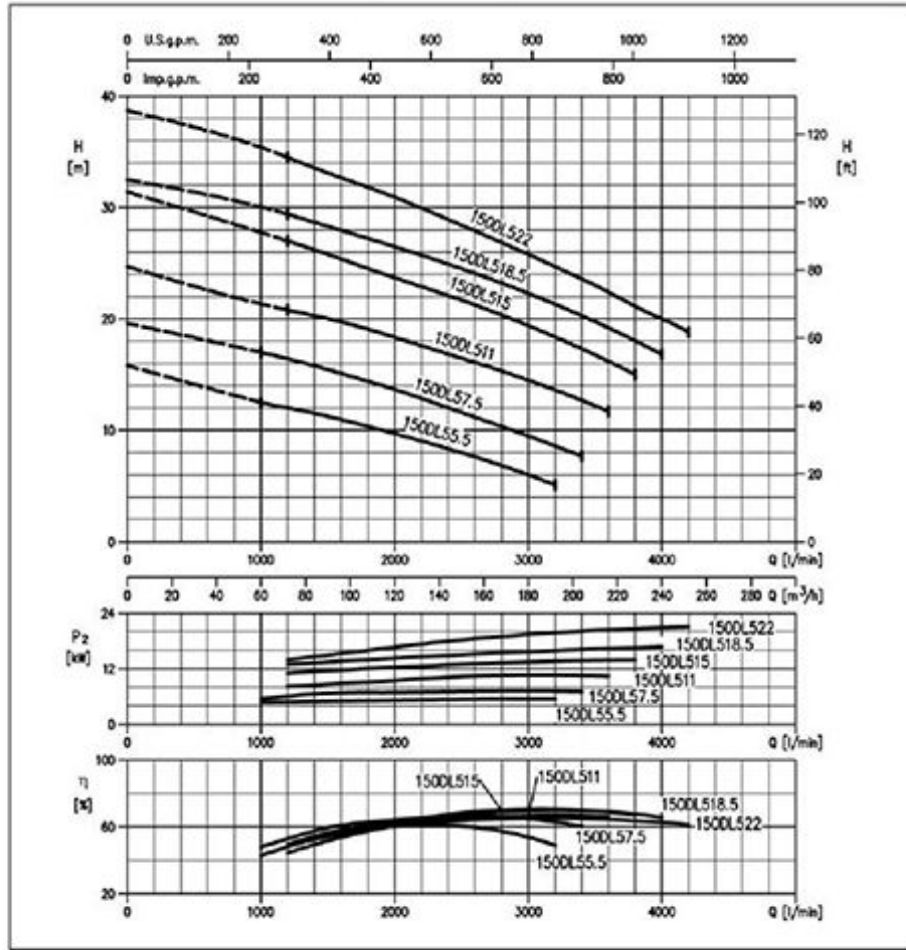
منحنی های راندمان 81DL51.5(1.5KW)range



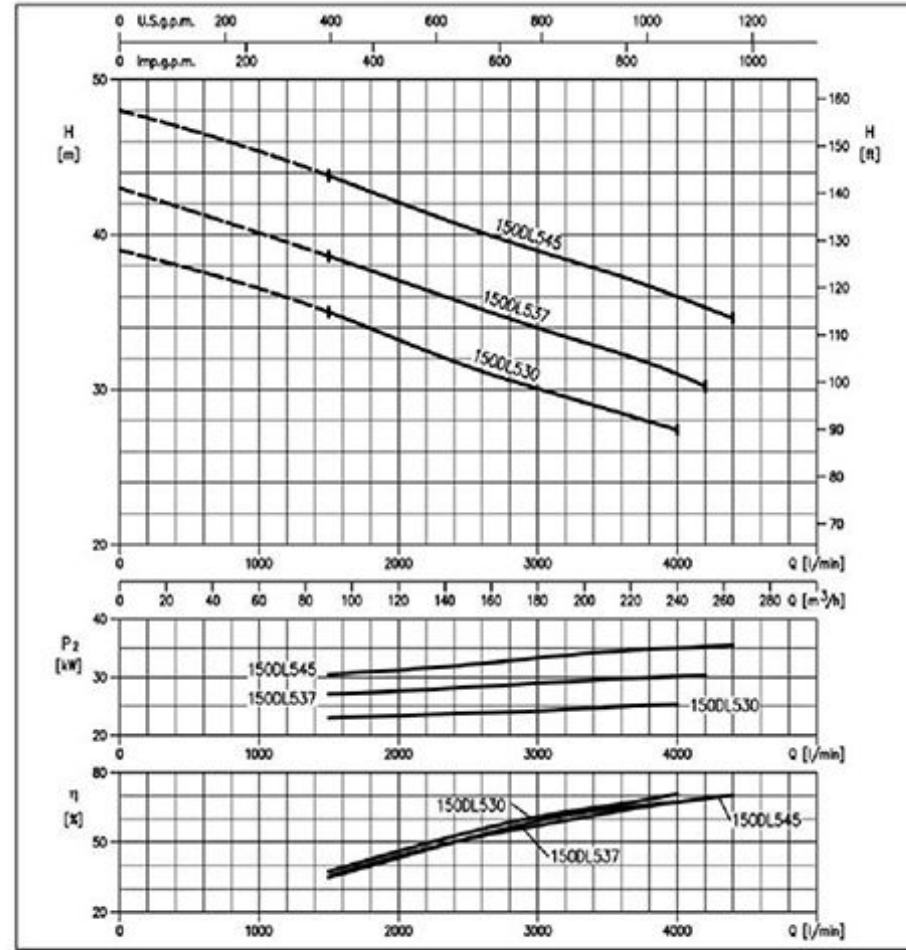
منحنی های راندمان 100DLC55.5(5.5KW)



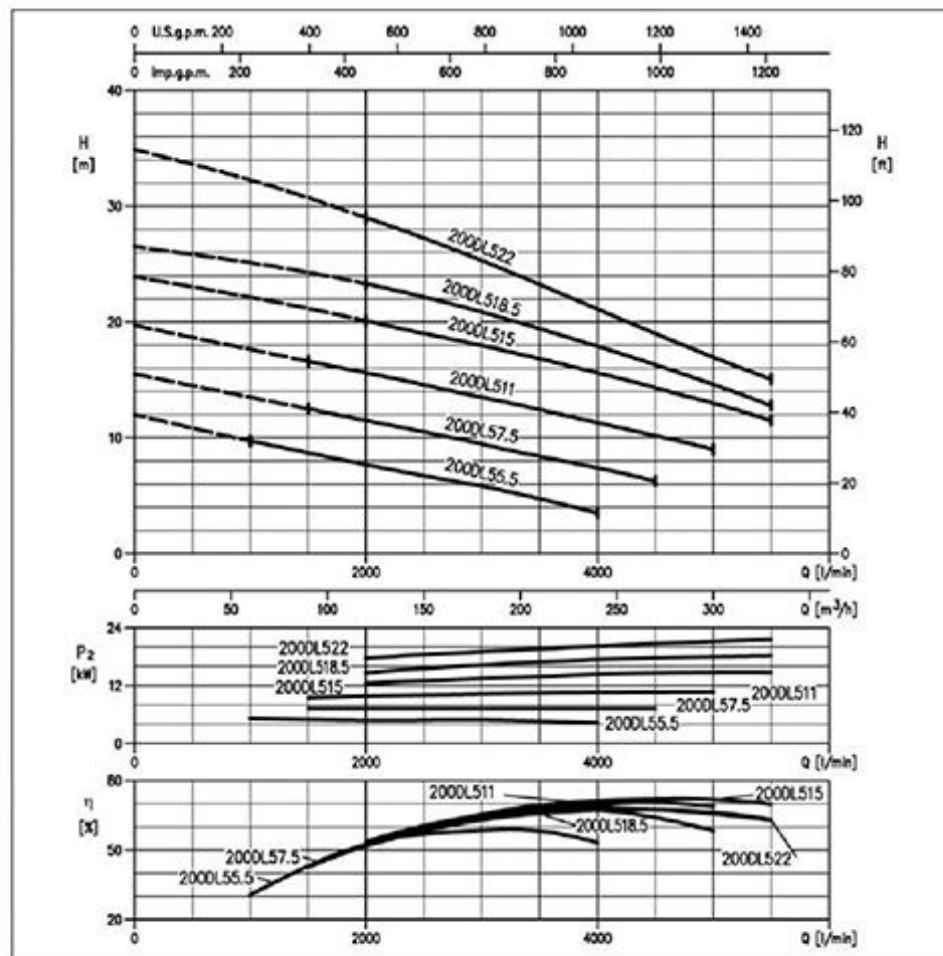
منحنی های راندمان 150DL55.5(5.5KW) 150DL57.5(7.5KW)



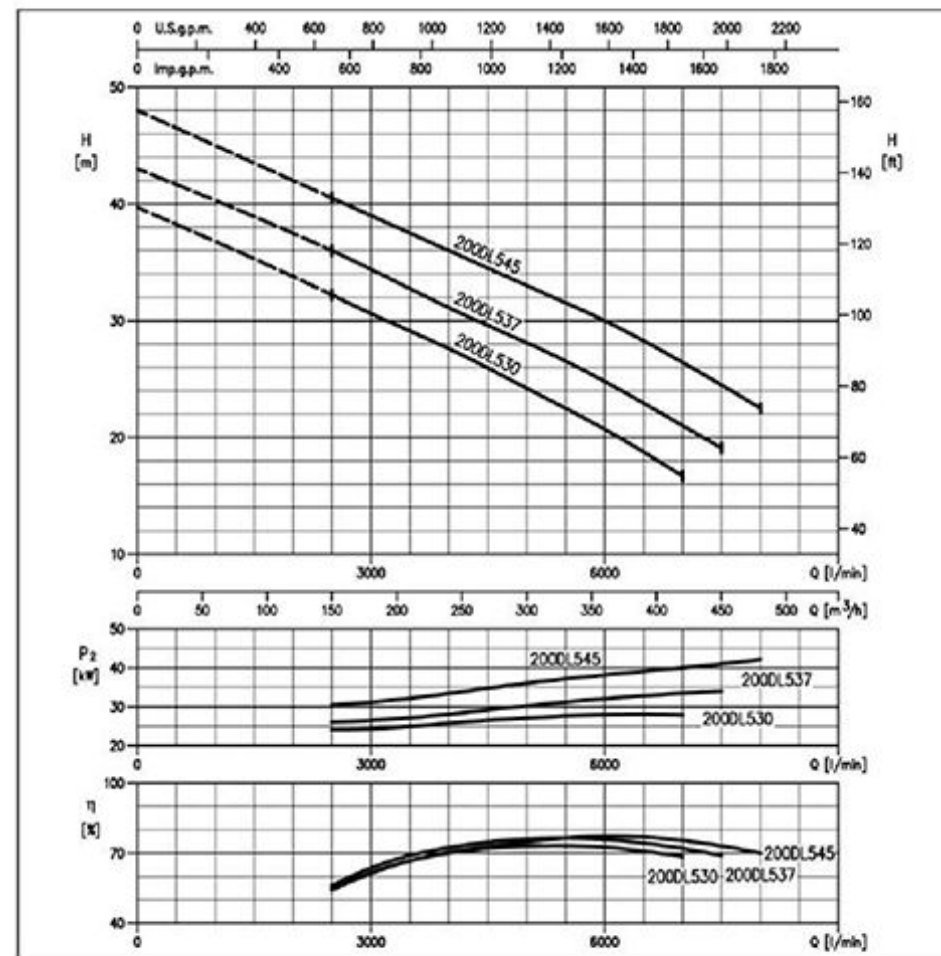
منحنی های راندمان 150DL530(30KW)



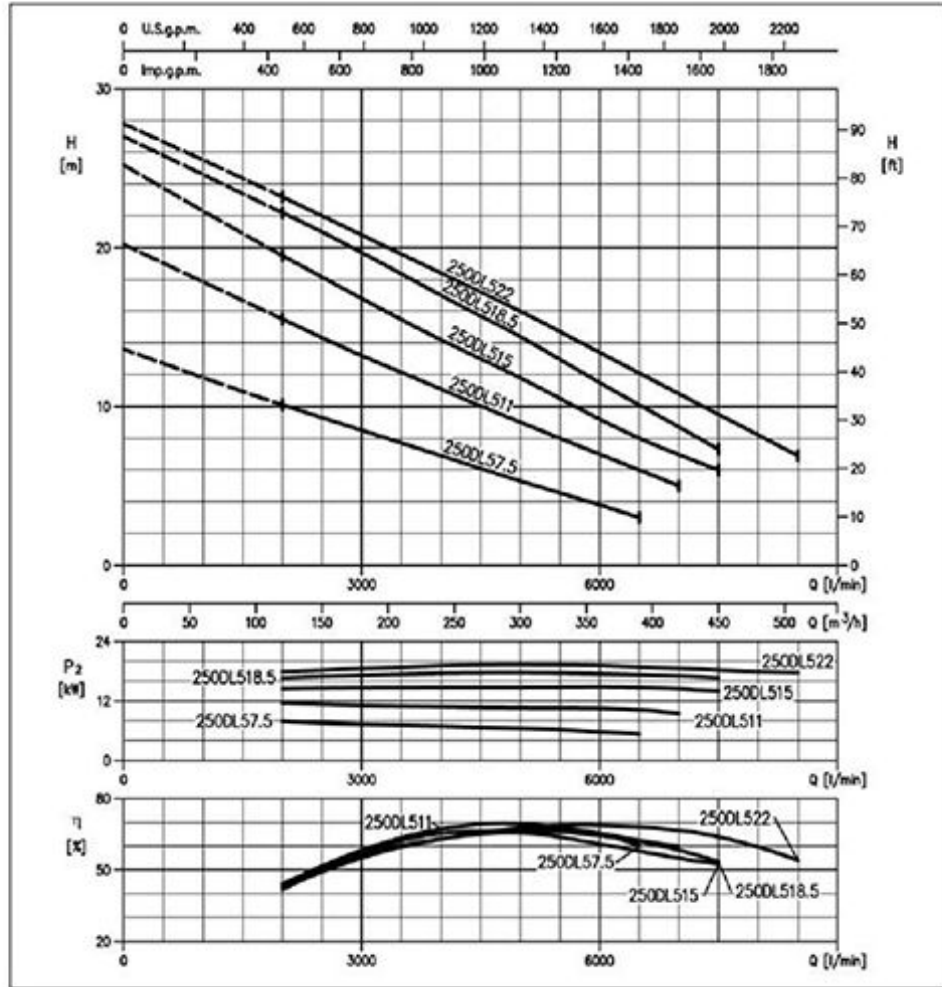
منحنی های راندمان 200DL55.5(5.5KW) 200DL57.5(7.5KW)



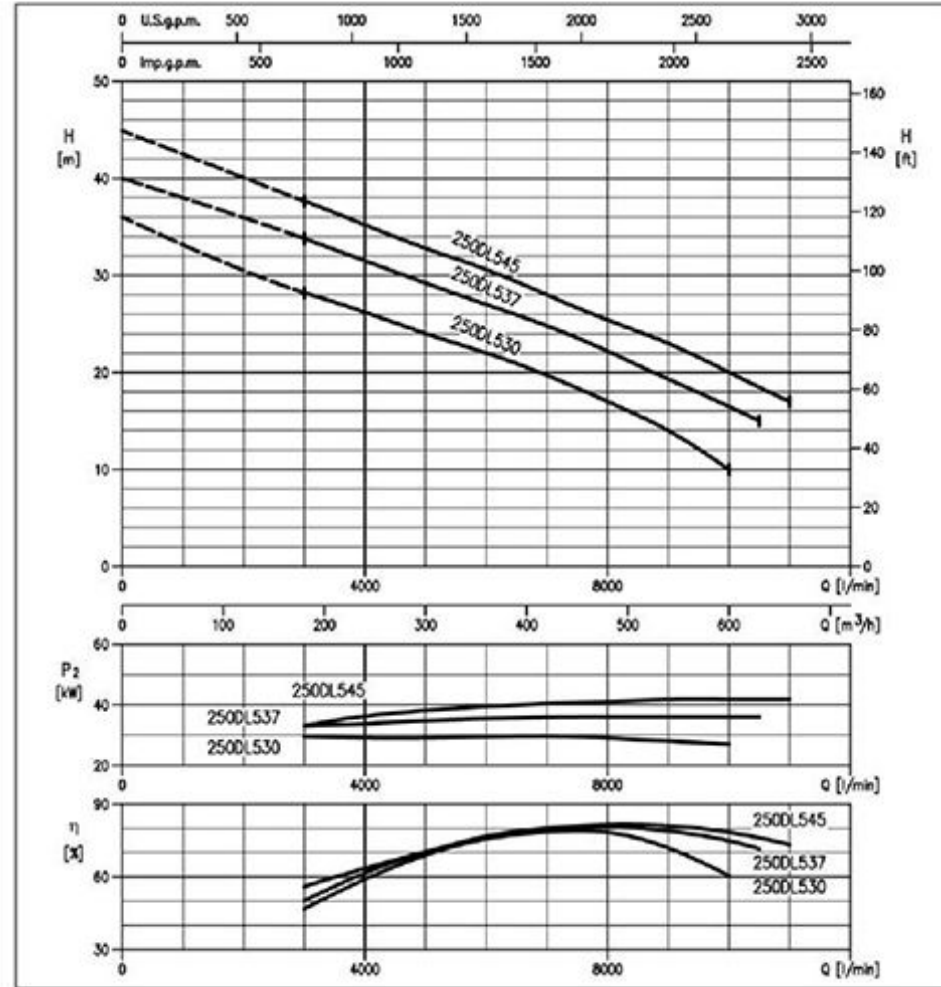
منحنی های راندمان 200DL530(30KW)



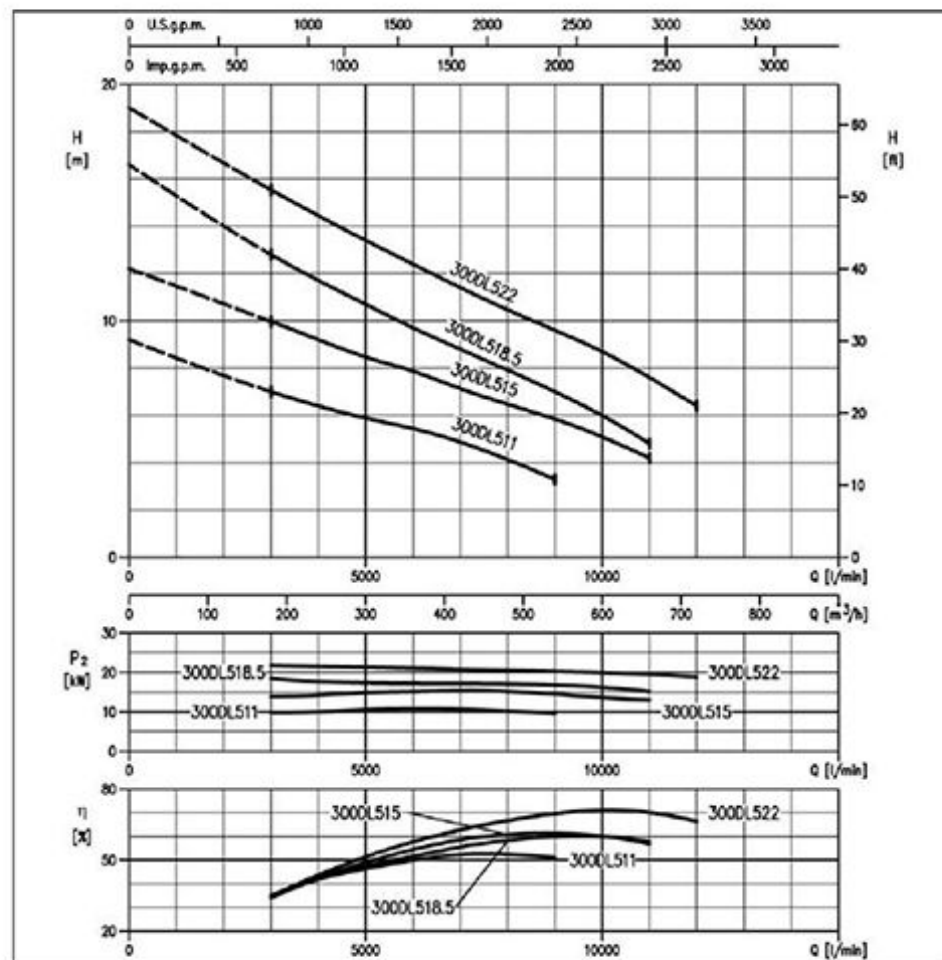
منحنی های راندمان 250DL57.5(7.5KW) 250DL511(11KW)



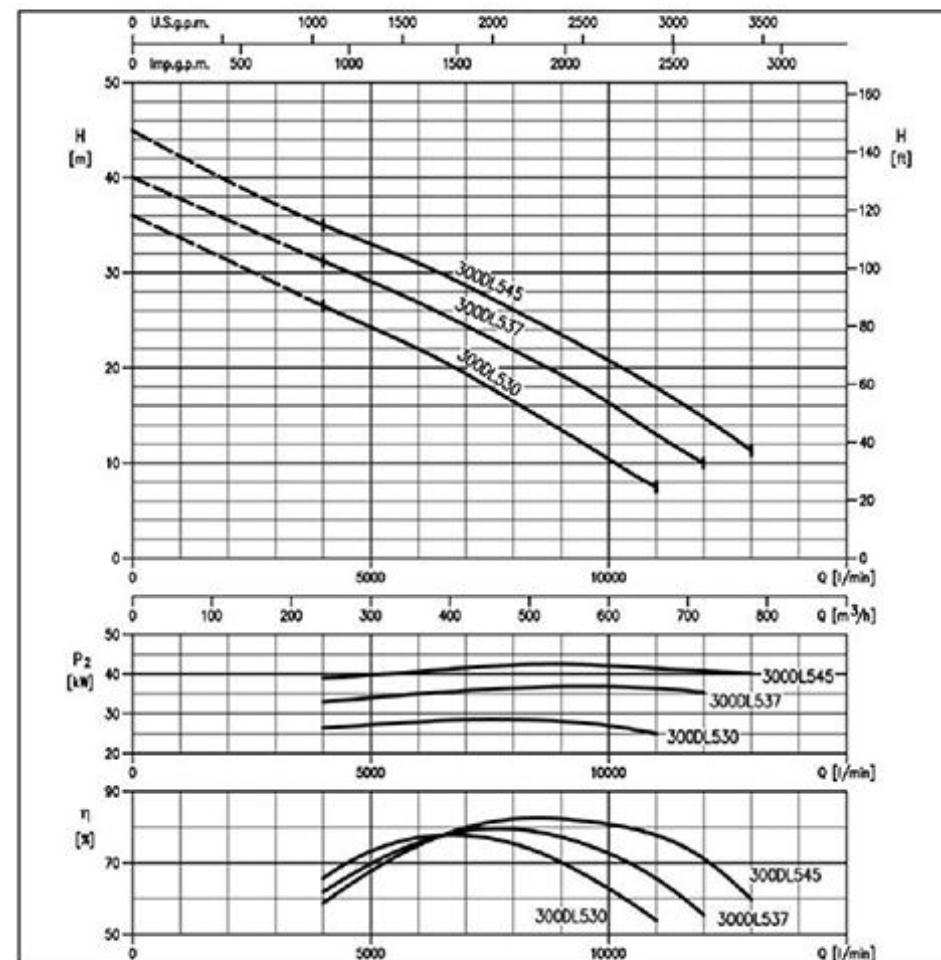
منحنی های راندمان 250DL530(30KW)



منحنی های راندمان 300DL511(11KW) 300DL515(15KW)

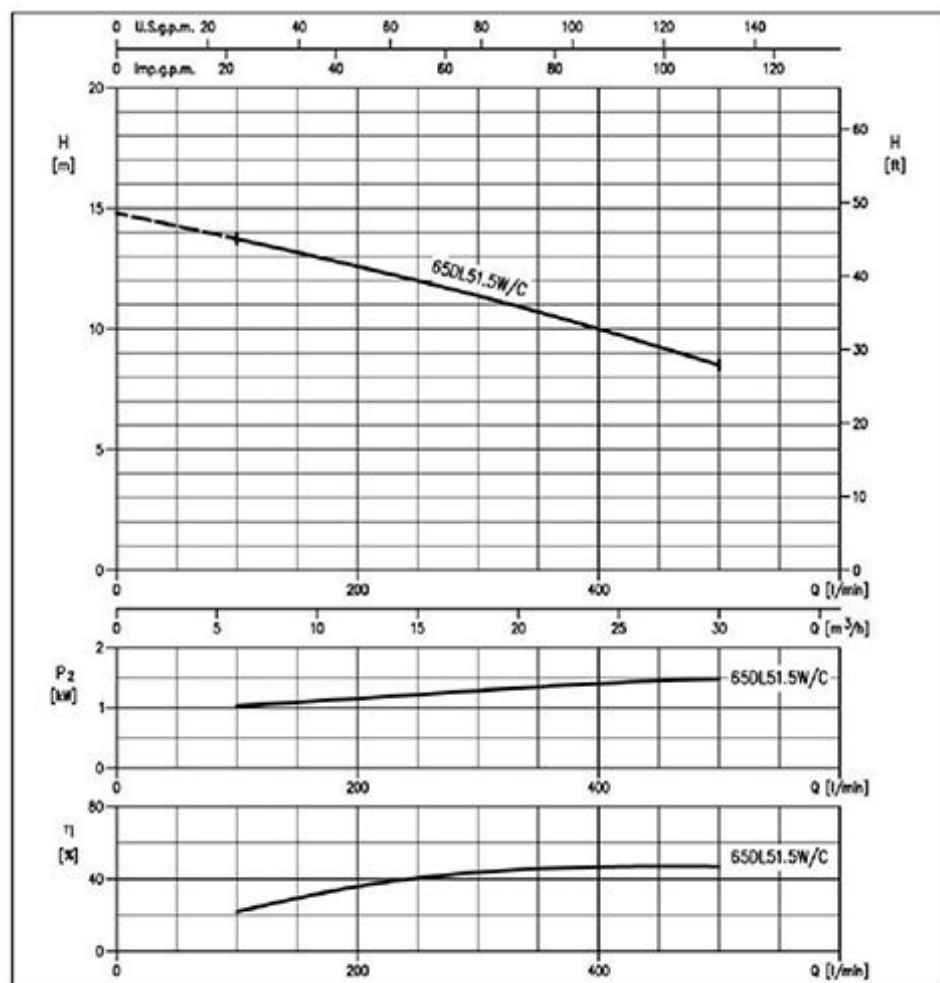


منحنی های راندمان 300DL530(30KW)

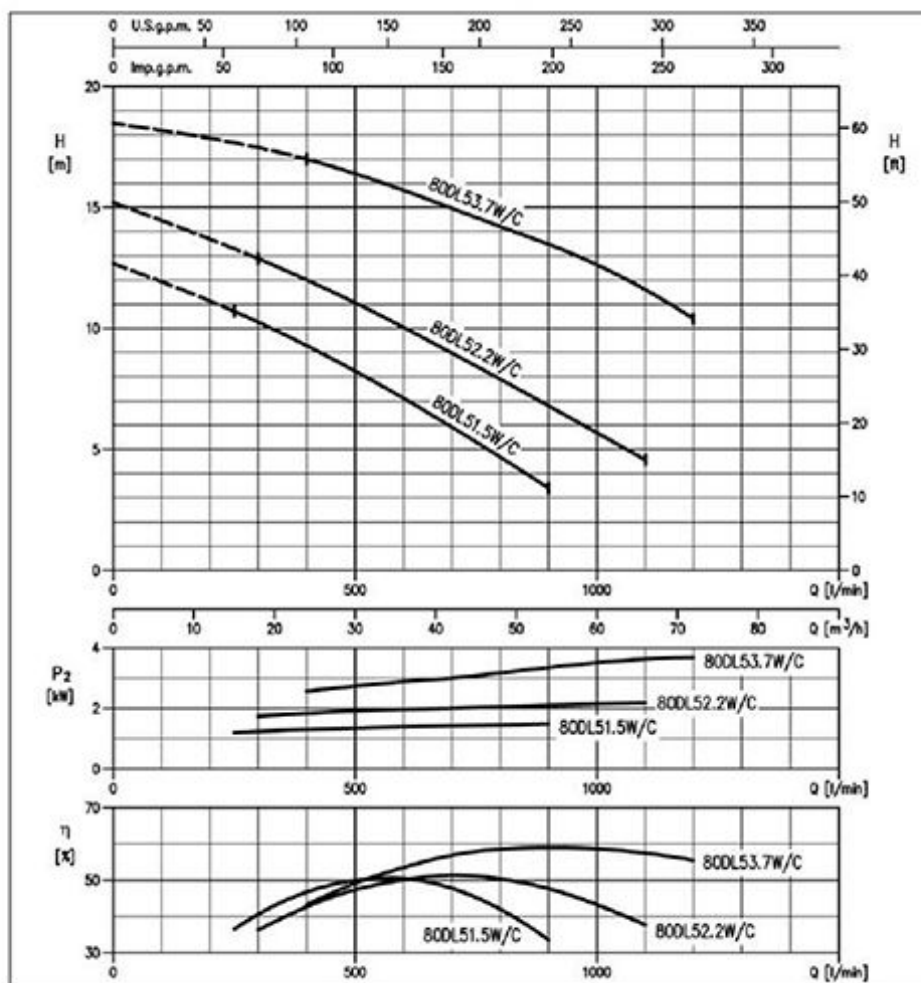


DL

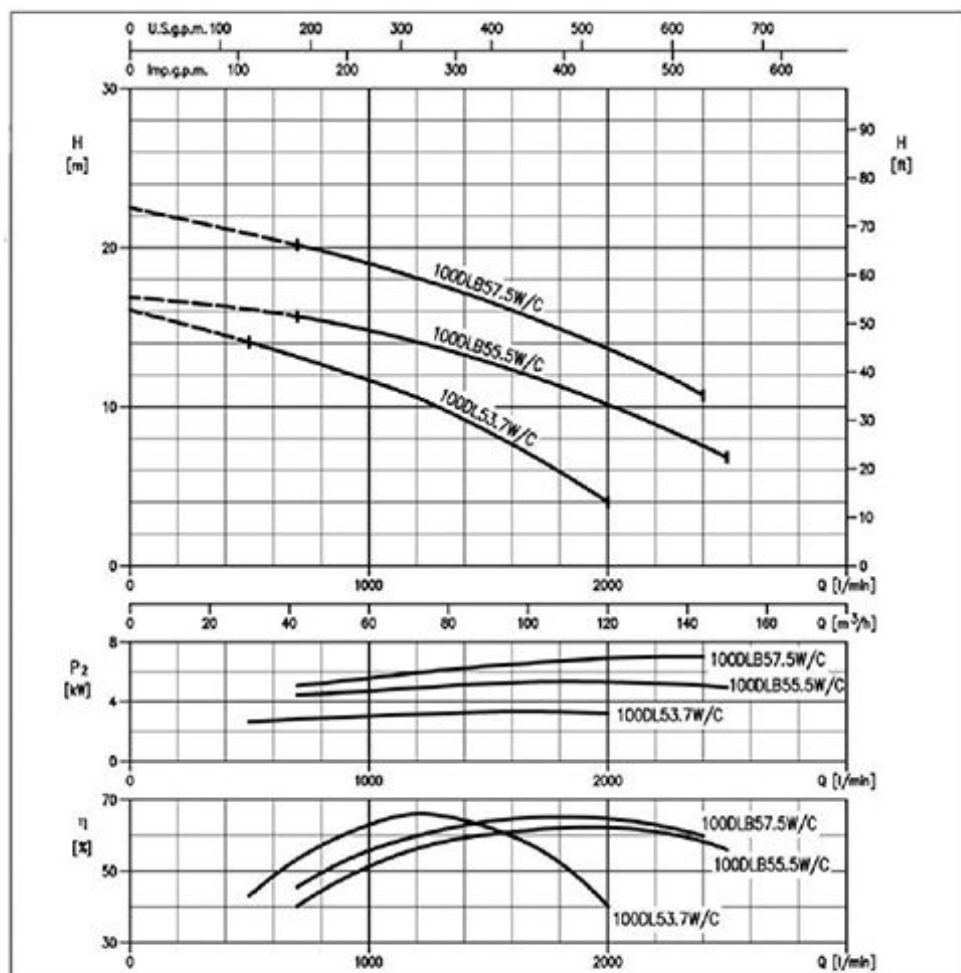
منحنی های راندمان 65DL51.5 W/C (1.5 kW)



منحنی های راندمان 80DL51.5 W/C (1.5 kW)

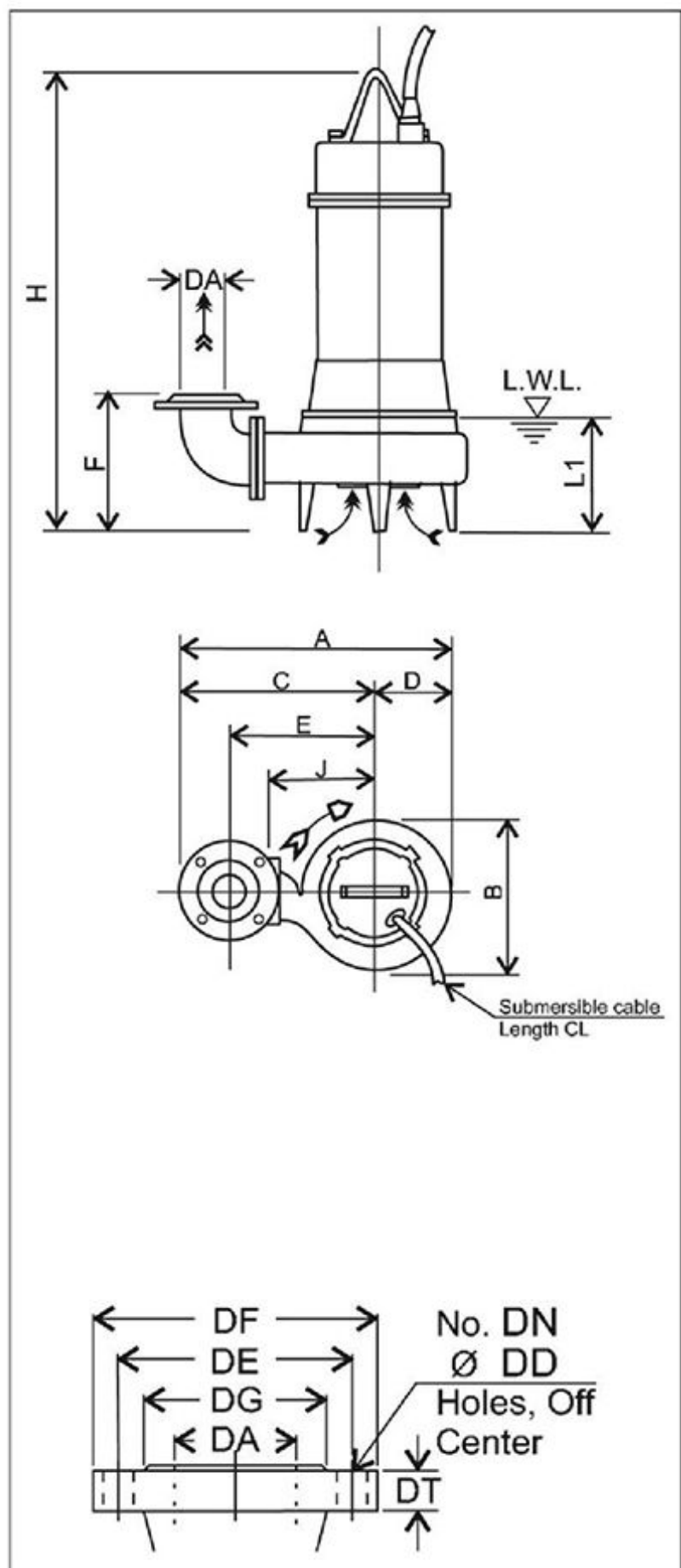


منحنی های راندمان 100DL53.7 W/C (3.7 kW)



DL

ابعاد DL



Discharge flanges dimensions [mm] - EN 1092-2

Type	DA	DE	DF	DG	DT	DN	DD
Round	65	145	185	118	17	4	19
	80	160	200	132	19	8	
	100	180	220	156	21		
	150	240	285	211	23	12	23
	200	295	340	266			
	250	350	395	319	25		
300	400	445	370	24			

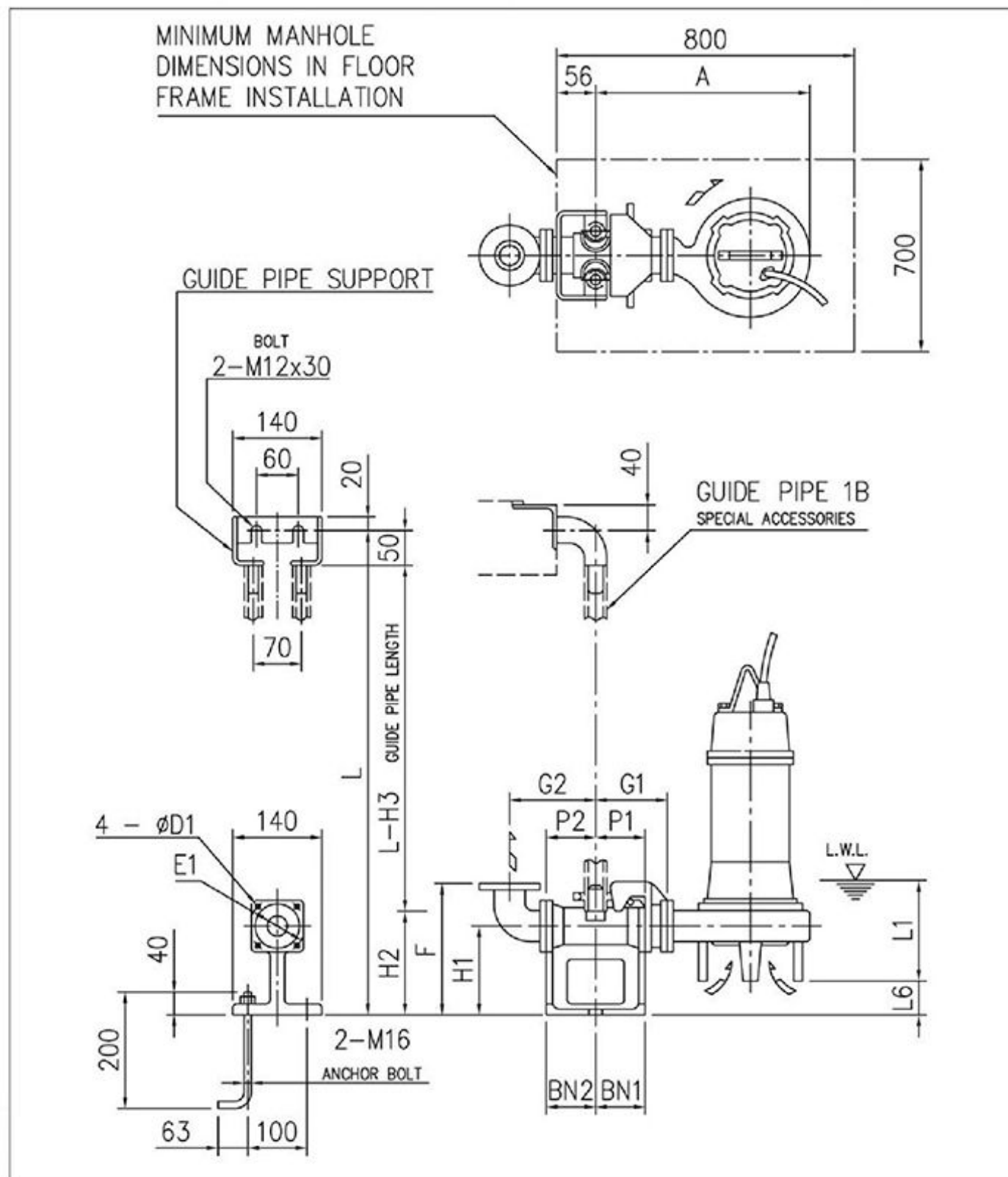
جدول ابعاد DL

DA	Model	[kW]	A	B	C	D	E	F	H	J	L1 (*)	E1	Weight [kg]
65	65DL51.5	1,5	497	291	353	144	265	200	576	200	140		52
	80DL51.5	1,5	524	292	378	146	285		597	210			55
80	80DL52.2	2,2	542	308	388	154	295	220	654	220	165		67
	80DL53.7	3,7	567	328	403	164	310		687	235			75
	80DLC55.5	5,5	618	379	428	190	335	307	753	260	205		134
	80DLC57.5	7,5	648	399	448	200	355	305	751	280			148
	100DL53.7	3,7	614	335	445	169	340	250	706	235	185		79
	100DL55.5	5,5	646	369	460	186	355	323	768	250			123
100	100DLC55.5	5,5	660	379	470	190	365	322	753	260			134
	100DL57.5	7,5	673	385	480	193	375	323	760	270			141
	100DLC57.5	7,5	690	399	490	200	385	320	751	280	205		148
	100DL511	11	701	402	500	201	395	323	859	290			180
	100DL515	15	741	441	520	221	415	330	954	310			230
	100DL518.5	18,5	741	441	520	221	415	330	958	310			285
	150DL55.5	5,5	750	398	550	200	410	381	799	280			146
	150DL57.5	7,5	780	418	570	210	430		784	300			158
150	150DL511	11	810	438	590	220	450	377	883	320	245		199
	150DL515	15	810	438	590	220	450		972	320			237
	150DL518.5	18,5	848	476	610	238	470	381	979	340			300
	150DL522	22	848	476	610	238	470	381	979	340			325
	150DL530	30		520	650	262	510	468	1284	360	486		350
	150DL537	37	912	520	650	262	510	468		360	494		350
	150DL545	45		520	650	262	510	468	1404	360			350
	200DL55.5	5,5	832	430	615	217	450	414	826	300		10	
200	200DL57.5	7,5							809				176
	200DL511	11	863	453	635	228	470	410	908	320			212
	200DL515	15	896	479	655	241	490	411	995	340			260
	200DL518.5	18,5	932	512		257		415	1001				305
	200DL522	22											330
	200DL530	30			675				1284	360	486		350
	200DL537	37	937	520		262		483	1404		494		370
	200DL545	45											370
	250DL57.5	7,5	969	525	700	269	500	622	904	370			260
	250	250DL511	11	993	541	720	273	520	634	1000	390		
250DL515		15							1086		400		380
250DL518.5		18,5	1007	549	730	277	530	646	1089	400			420
250DL522		22											440
250DL530		30							1336		538		458
250DL537		37	1125	660	790	335	590	706	1475	460	565		522
250DL545		45											540
300DL511		11	1100	588	798	302	575	671	1050	420			365
300	300DL515	15									450		395
	300DL518.5	18,5	1135	618	818	317	595	668	1131	440			440
	300DL522	22											465
	300DL530	30							1336		538		458
	300DL537	37	1172	660	838	335	615	726	1475	460	565		522
	300DL545	45											540

(*) - L.W.L (Low Water Level)

DL

(رابط تخليه آنى) با QDC با 65DL, 80DL (1.5÷3.7 kW) ابعاد



Discharge flanges dimensions [mm] - EN 1092-2

Type	DA	DE	DF	DG	DT	DN	DD
Round	65	145	185	118	17	4	19
	80	160	200	132	19	8	

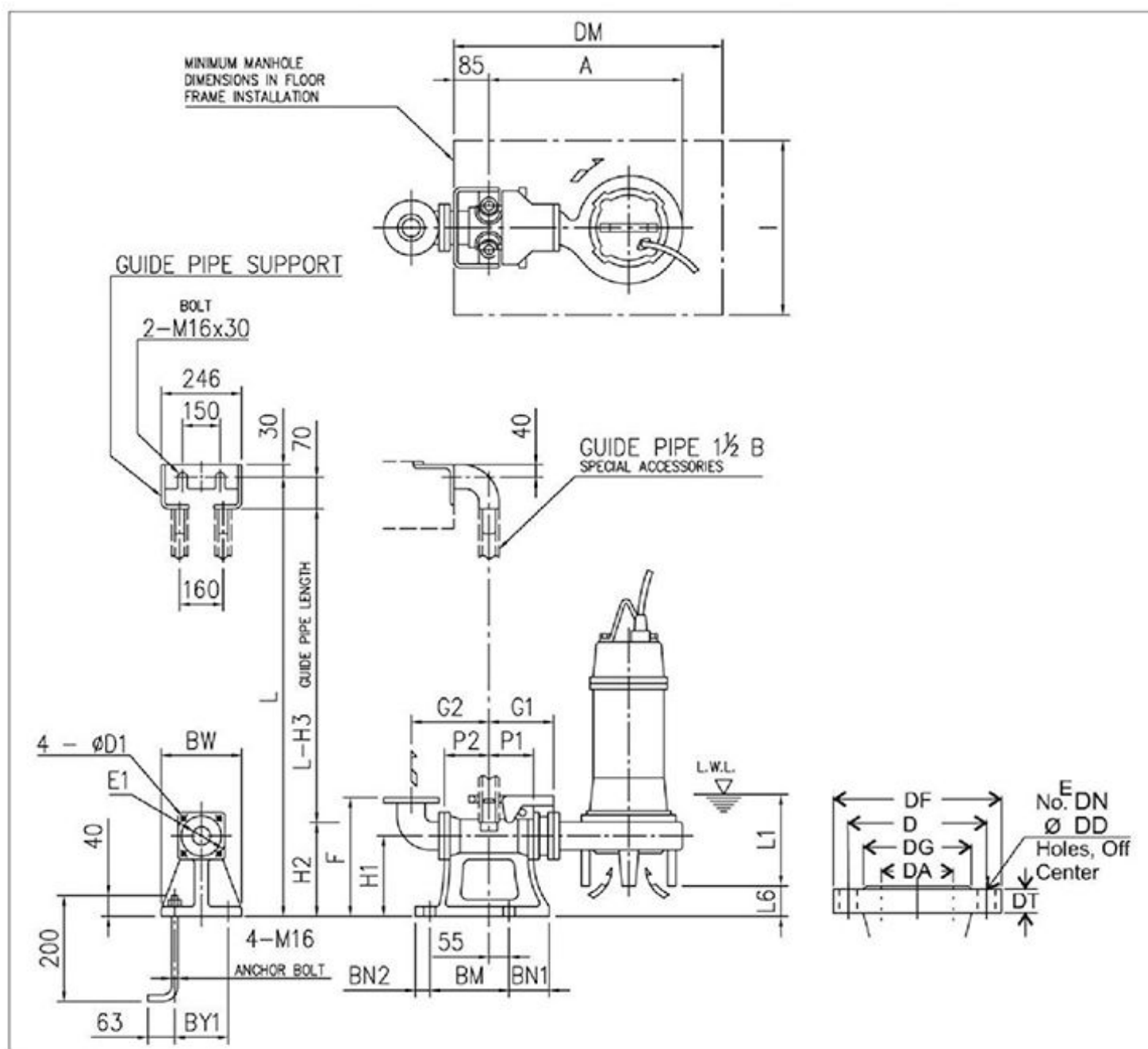
(رابط تخليه آنى) با QDC با 65DL, 80DL (1.5÷3.7 kW) جدول ابعاد

DA	Model	[kW]	A	P1	P2	G1	G2	F	H1	H2	H3	L1 (*)	L6	BN1	BN2	D1	E1	QDC (quick discharge connector) Model Weight [kg]	
65	65DL51.5	1,5	464	75	95	120	160	250	145	190	240	140	50	75	95	12	140	LM65	14
	80DL51.5	1,5	481															LM80	17
80	80DL52.2	2,2	499		90	125	165	285	175	230	280	165	65		90	15	155	LM80	17
	80DL53.7	3,7	524															LM80	17

(*) - L.W.L (Low Water Level)

DL

(رابط تخلیه آبی) QDC با 80DL (5.5÷7.5), 100DL با ابعاد



Type	DA	DE	DF	DG	DT	DN	DD
Round	80	160	200	132	19	8	19
	100	180	220	156	21		

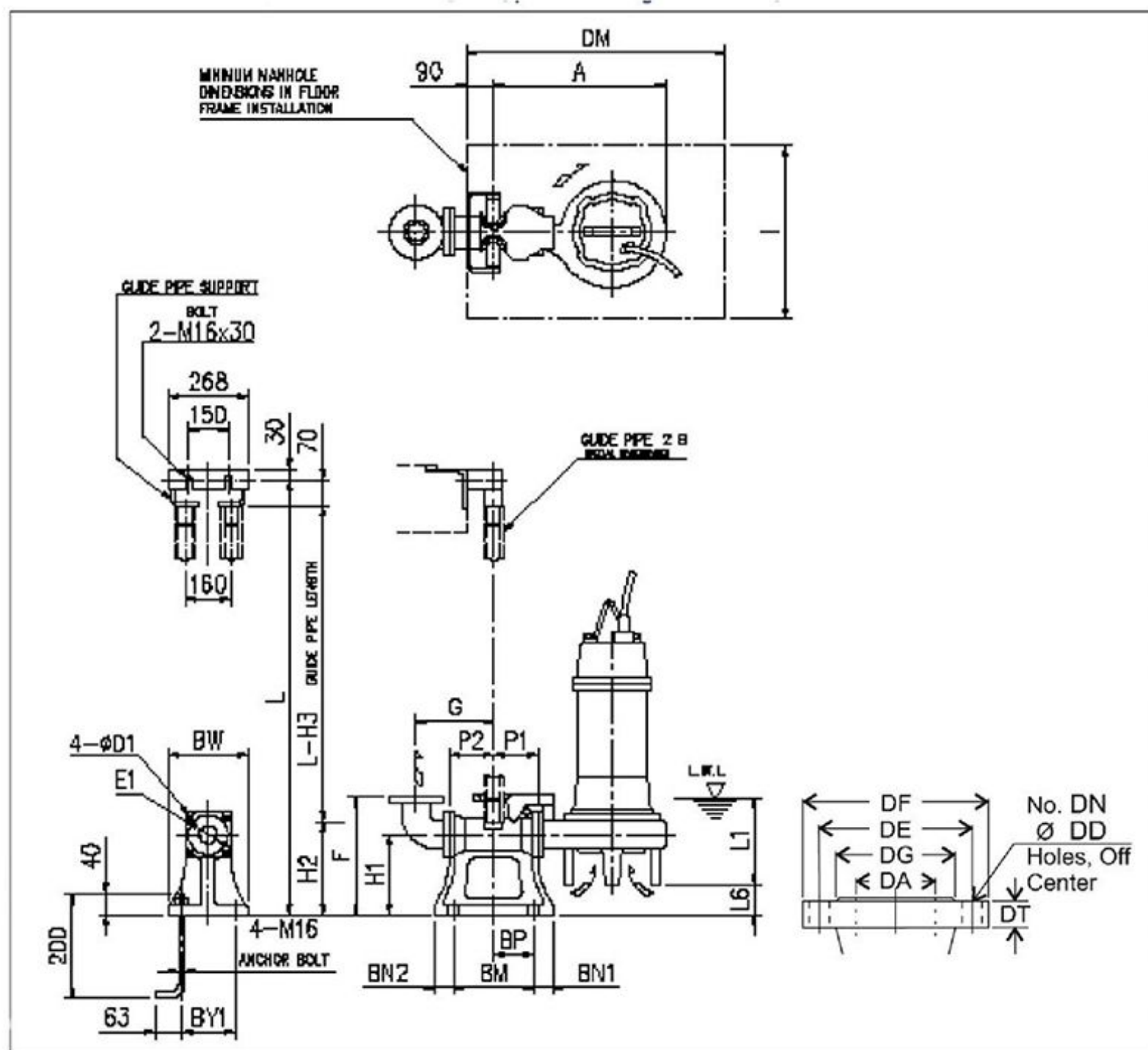
(رابط تخلیه آبی) QDC با 80DL (5.5÷7.5), 100DL جدول ابعاد

DA	Model	[kW]	A	P1	P2	G1	G2	F	H1	H2	H3	L1 (*)	L6	BN1	BN2	BM	BY1	BW	DM	I	D1	E1	QDC (quick discharge connector) Model	Weight [kg]
80	80DLC55.5	5,5	635	120	195	350	255	325	205	43	45	100	40	220	180	230	800	700	15	155	LL80	44		
	80DLC57.5	7,5	665																					
100	100DL53.7	3,7	589	105	185	240	265	335	185	115	42	100	40	220	180	230	800	700	19	175	LL100	46		
	100DLB55.5	5,5	621																					
	100DLC55.5	5,5	635																					
	100DLB57.5	7,5	648																					
	100DLC57.5	7,5	665																					
	100DL511	11	676																					
	100DL515	15	716																					
	100DL518.5	18,5	716																					

(*) - L.W.L (Low Water Level)

DL

(رابط تخلیه آبی) QDC با 150DL, 200DL ابعاد



Type	DA	DE	DF	DG	DT	DN	DD
Round	150	240	285	211	23	8	23
	200	295	340	266			

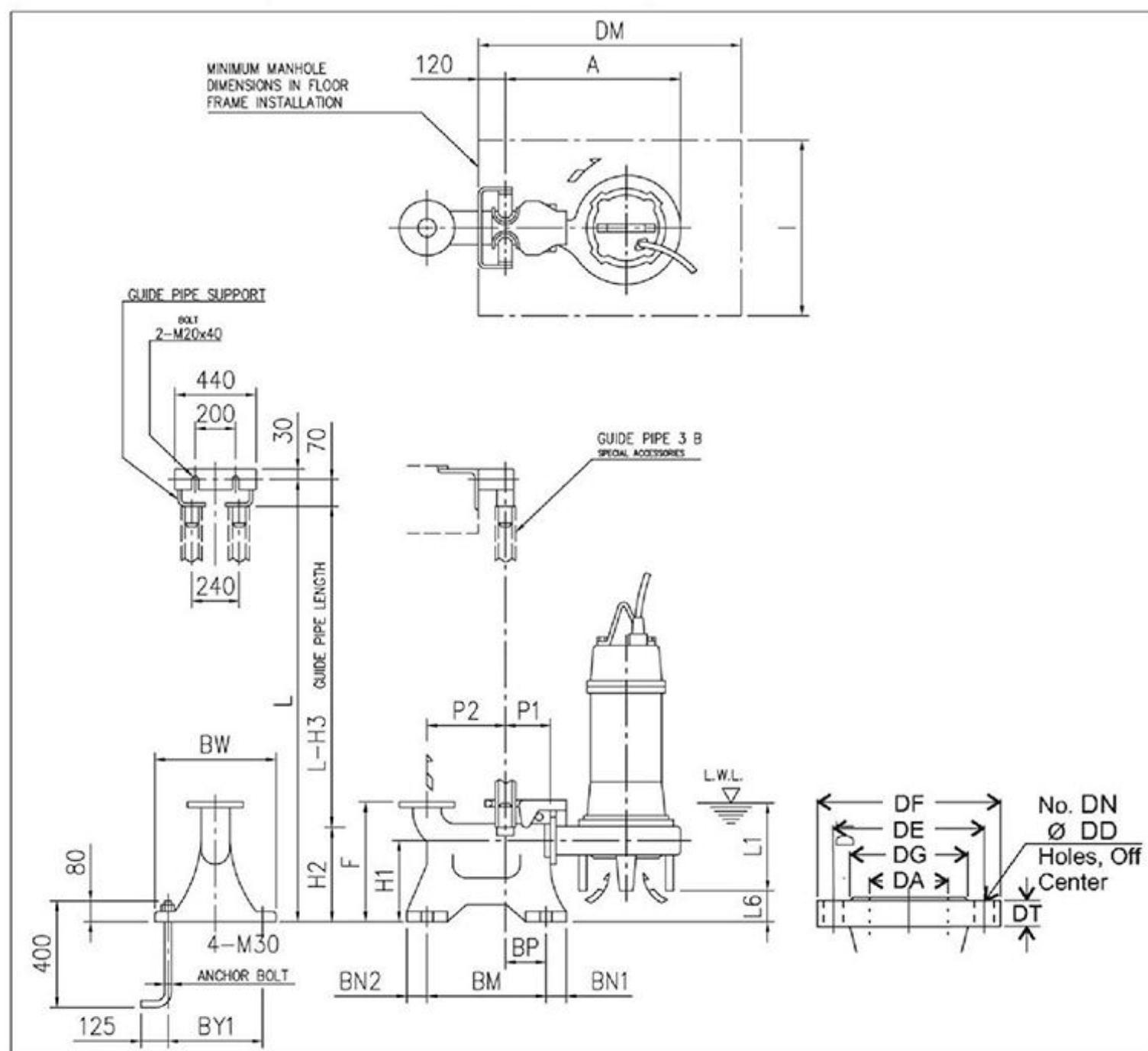
(رابط تخلیه آبی) QDC با 150DL, 200DL جدول ابعاد

DA	Model	[kW]	A	P1	P2	G	F	H1	H2	H3	L1 (*)	L6	BN1	BN2	BM	BP	BY1	BW	DM	I	D1	E1	QDC (quick discharge connector) Model	Weight [kg]																
150	150DL55.5	5.5	635	155	195	325	450	290	362	432	245	69	60	60	370	165	280	330	1000	700	210	LL125	65																	
	150DL57.5	7.5	665									73																												
	150DL511	11	695									69																												
	150DL515	15	733									205												355	480	320	405	475	288	210	60	390	170	300	350	1100	800	250	LL150	80
	150DL518.5	18.5	733									205												355	480	320	405	475	296	210	60	390	170	300	350	1100	800	250	LL150	80
	150DL522	22	777									296												210	60															
	150DL530	30	777									210												60																
	150DL537	37	777									210												60																
	150DL545	45	777									210												60																
200	200DL55.5	5.5	672	155	205	355	495	320	405	475	285	81	60	60	390	170	300	350	1100	800	250	LL150	80																	
	200DL57.5	7.5	703									85																												
	200DL511	11	736									84																												
	200DL515	15	772									80																												
	200DL518.5	18.5	772									288												210	60															
	200DL522	22	777									210												60																
	200DL530	30	777									210												60																
	200DL537	37	777									210												60																
	200DL545	45	777									210												60																

(*) - L.W.L (Low Water Level)

DL

رابط تخليه آنى (QDC) با 250DL, 300DL ابعاد



Type	DA	DE	DF	DG	DT	DN	DD
Round	250	350	395	319	25	12	23
	300	400	445	370	24		

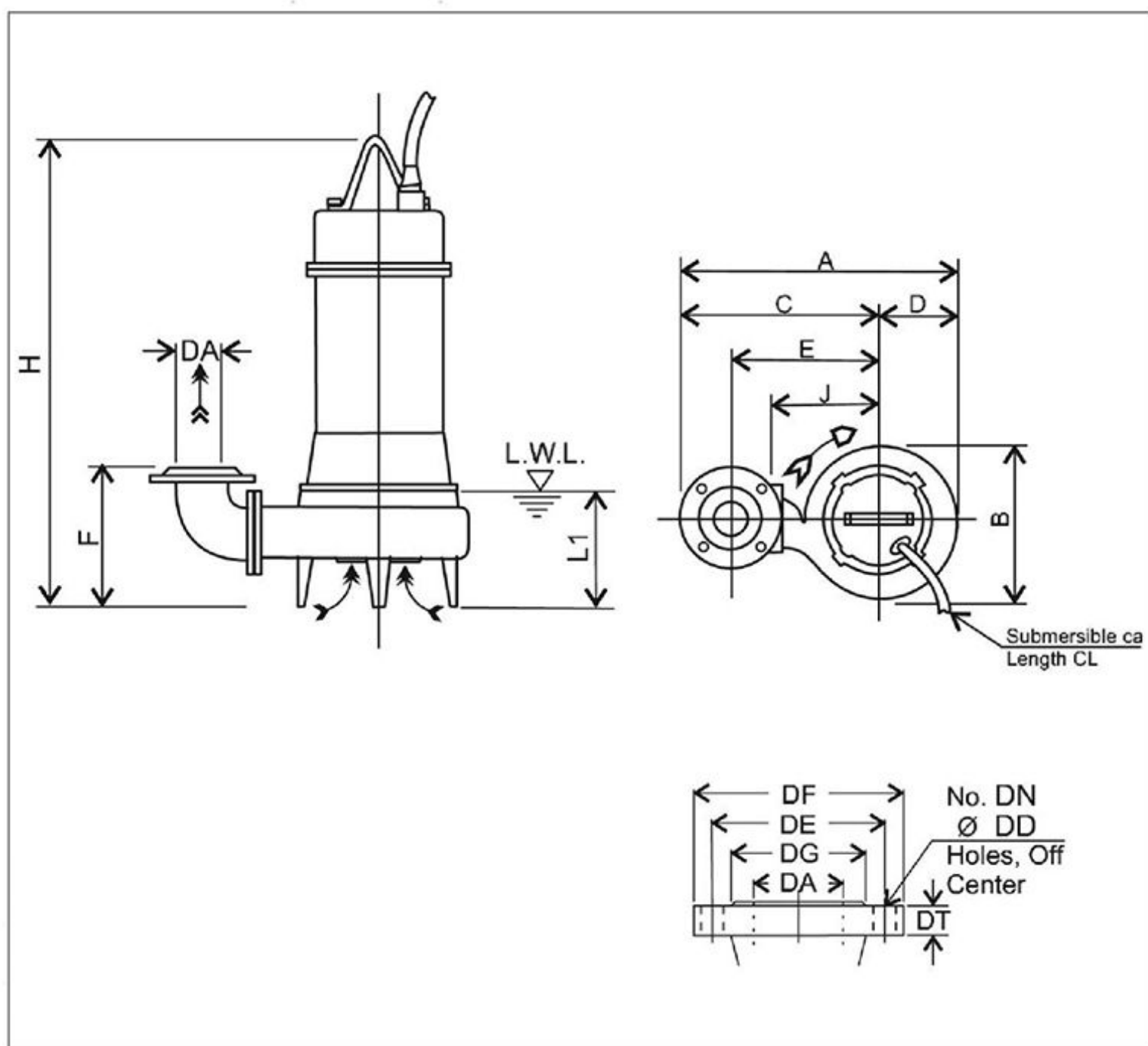
رابط تخليه آنى (QDC) با 250DL, 300DL جدول ابعاد

DA	Model	[kW]	A	P1	P2	F	H1	H2	H3	L1 (*)	L6	BN1	BN2	BM	BP	BY1	BW	DM	I	QDC (quick discharge connector) Model	Weight [kg]	
250	250DL57.5	7,5	834	195	435	700	350	440	510	400	58	70	70	650	215	500	560	1200	900	LL250	150	
	250DL511	11	858								46											
	250DL515	15	872								34											
	250DL518.5	18,5																				
	250DL522	22	990								319											300
	250DL530	30									292											300
	250DL537	37									319											300
250DL545	45	319	300																			
300	300DL511	11	917	195	465	800	430	550	620	450	109	70	70	680	215	580	640	1200	900	LL300	200	
	300DL515	15	112																			
	300DL518.5	18,5	952								319											300
	300DL522	22																				
	300DL530	30	990								292											300
	300DL537	37									319											300
	300DL545	45									319											300

(*) - L.W.L (Low Water Level)

DL

خریدن دار) DL W/C ابعاد



Type	DA	DE	DF	DG	DT	DN	DD
Round	64	145	185	118	17	4	19
	80	160	200	132	19	8	
	100	180	220	156	21	8	

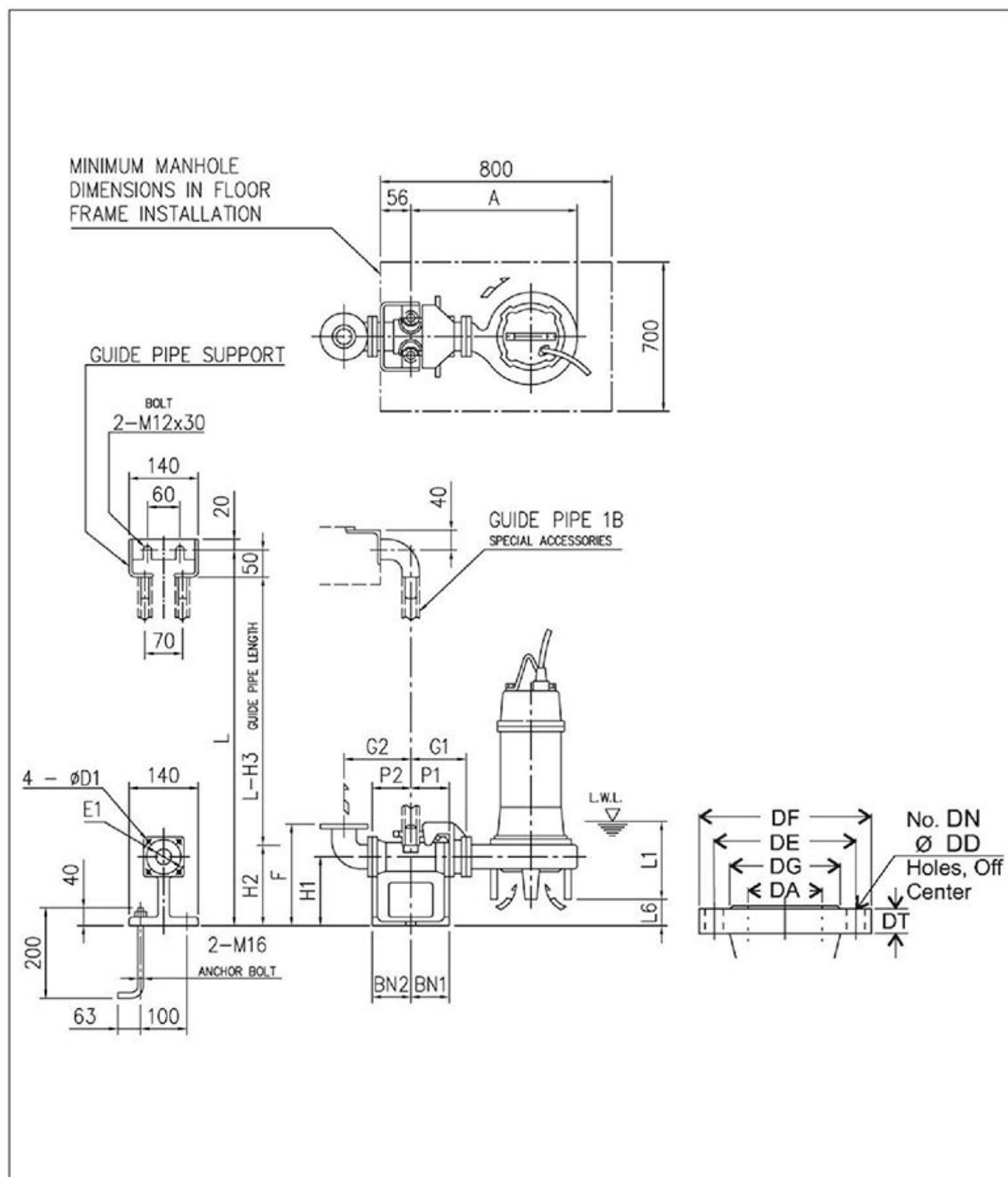
خریدن دار) DL W/C جدول ابعاد

DA	Model	[kW]	A	B	C	D	E	F	H	J	L1 (*)	CL [m]	Weight [kg]
65	65DL51.5W/C	1.5	497	291	353	144	265	200	576	200	140	10	52
80	80DL51.5W/C	1.5	524	292	378	146	285	220	597	210	165		55
	80DL52.2W/C	2.2	542	308	388	154	295		654	220			67
	80DL53.7W/C	3.7	567	328	403	164	310		687	235			75
100	100DL53.7W/C	3.7	614	335	445	169	340	250	706	235	185		79
	100DLB55.5W/C	5.5	646	369	460	186	355	323	768	250	205		123
	100DLB57.5W/C	7.5	673	385	480	193	375	760	270	141			

(*) - L.W.L (Low Water Level)

DL

(رابط تخلیه آبی) QDC با (1.5÷3.7 kW) (خریدن دار) 65DL W/C, 80DL W/C ابعاد



Discharge flanges dimensions [mm] - EN 1092-2							
Type	DA	DE	DF	DG	DT	DN	DD
Round	65	145	185	118	17	4	19
	80	160	200	132	19	8	

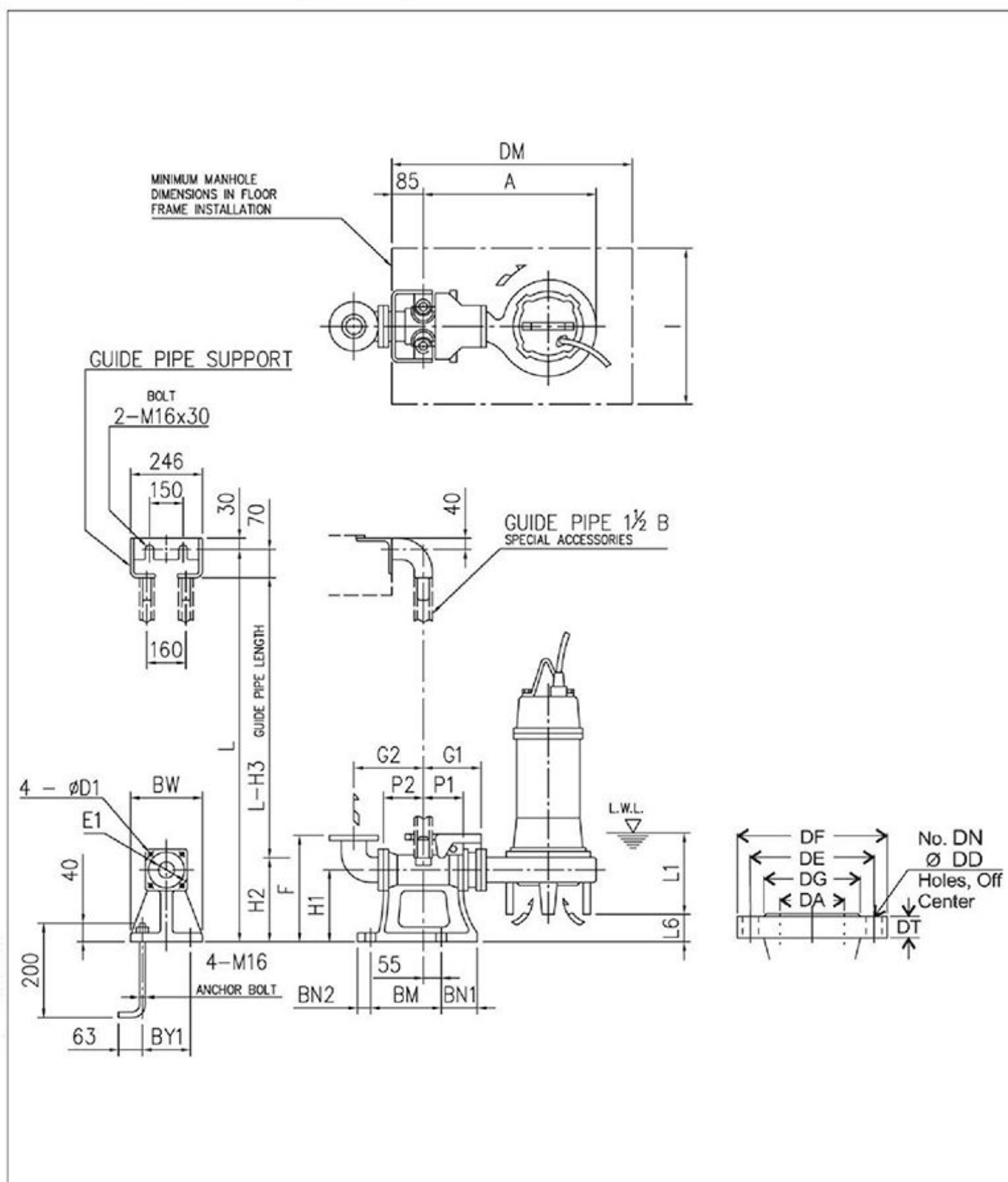
(رابط تخلیه آبی) QDC با (1.5÷3.7 kW) (خریدن دار) 65DL W/C, 80DL W/C جدول ابعاد

DA	Model	[kW]	A	P1	P2	G1	G2	F	H1	H2	H3	L1 (*)	L6	BN1	BN2	D1	E1	QDC (quick discharge connector) Model Weight [kg]
65	65DL51.5W/C	1,5	464	75	95	120	160	250	145	190	240	140	50	75	95	12	140	LM65 14
	80DL51.5W/C	1,5	481		90	125	165	285	175	230	280	165	65		90	15	155	LM80 17
80	80DL52.2W/C	2,2	499		90	125	165	285	175	230	280	165	65		90	15	155	LM80 17
	80DL53.7W/C	3,7	524		90	125	165	285	175	230	280	165	65		90	15	155	LM80 17

(*) - L.W.L (Low Water Level)

DL

(رابط تخلیه آبی) QDC با 100DL W/C ابعاد



Type	DA	DE	DF	DG	DT	DN	DD
Round	80	160	200	132	19	8	19
	100	180	220	156	21		
	150	240					

(رابط تخلیه آبی) QDC با (خریدن دار) 100DL W/C جدول ابعاد

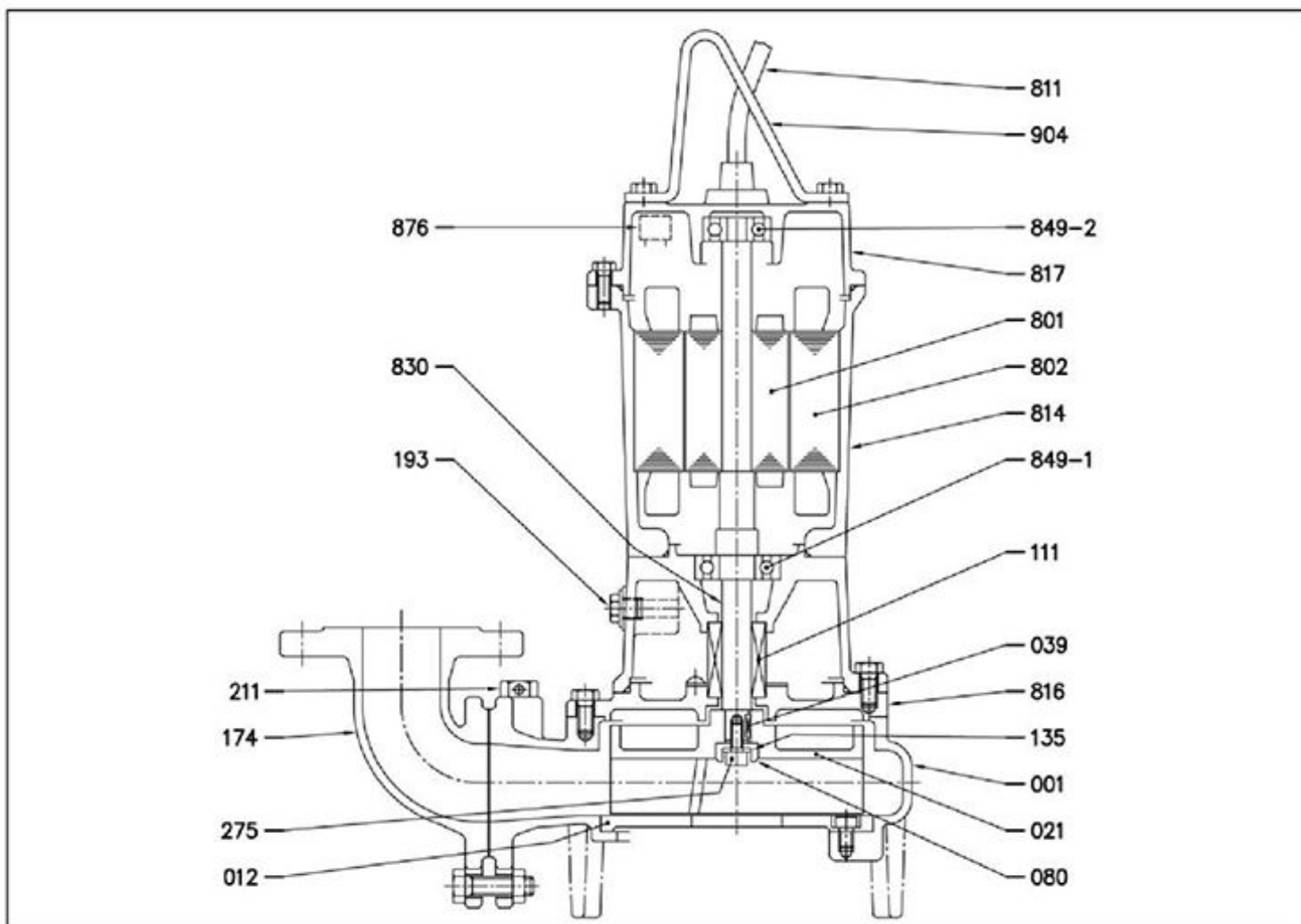
DA	Model	[kW]	A	P1	P2	G1	G2	F	H1	H2	H3	L1 (*)	L6	BN1	BN2	BM	BY1	BW	DM	I	D1	E1	QDC (quick discharge connector) Model Weight [kg]		
100	100DL53.7W/C	3.7	589									185	115												
	100DLB55.5W/C	5.5	621	105	105	185	210	365	240	265	335	205	42	100	40	220	180	230	800	700	19	175	LL100	46	
	100DLB57.5W/C	7.5	648																						

(*) - L.W.L (Low Water Level)

DL

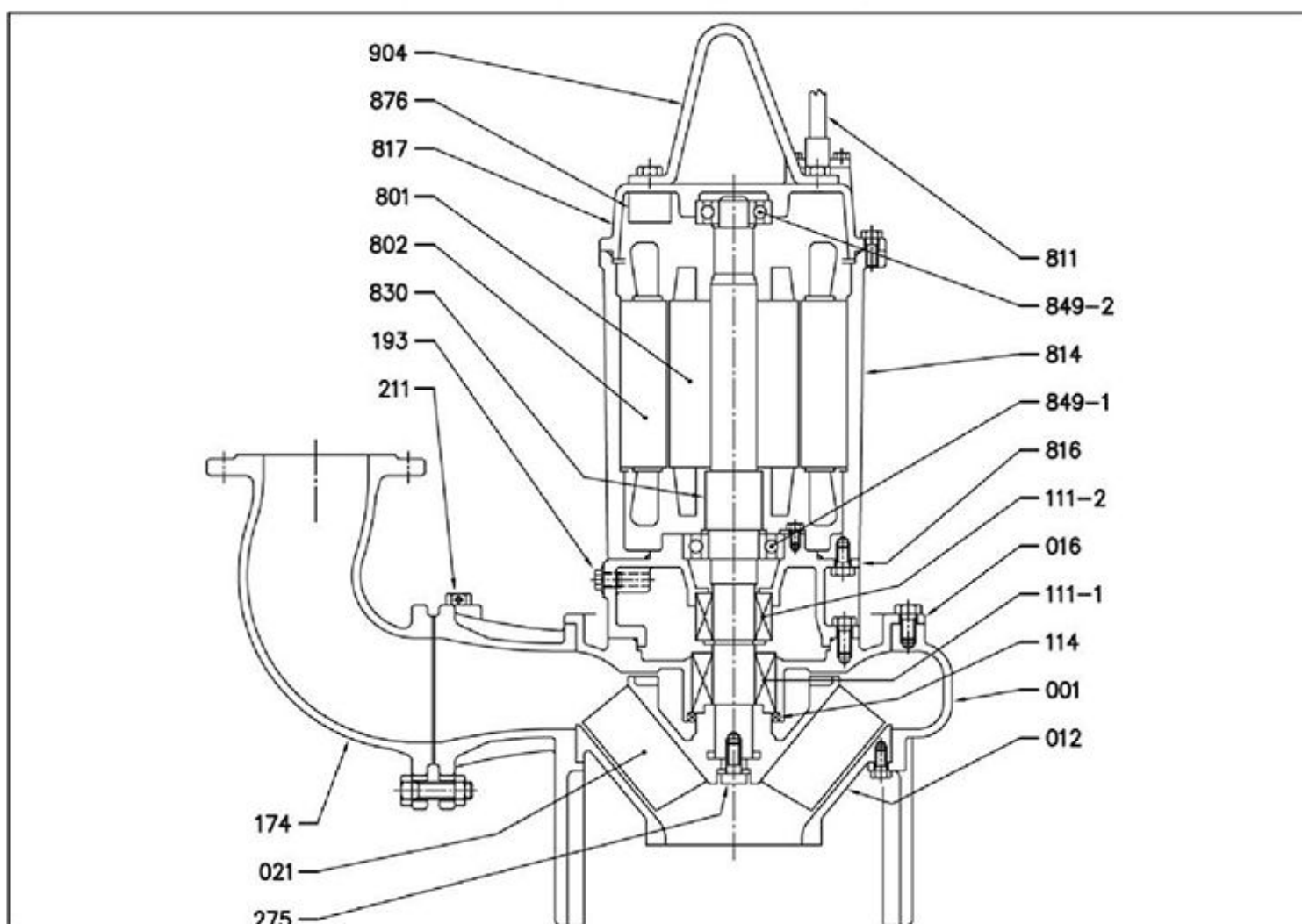
نمای برشی

65DL, 65DL W/C (1.5 kW)
 80DL, 80DL W/C (1.5÷3.7 kW)
 100DL, 100DL W/C (3.7 kW)



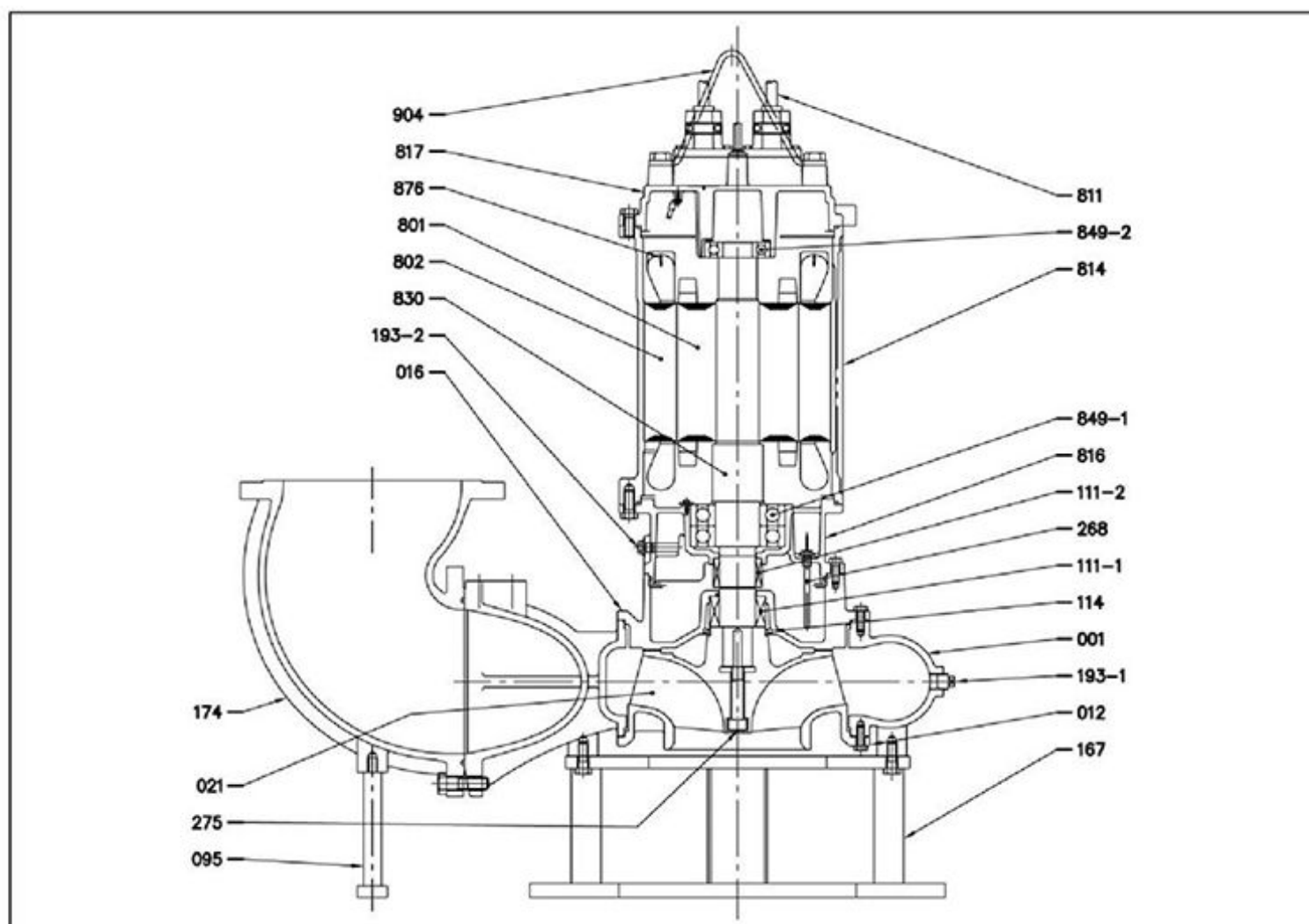
نمای برشی

80DL (5.5÷7.5 kW)	100DL (5.5÷18.5 kW)	100DL W/C (5.5÷7.5 kW)
150DL (5.5÷22 kW)	200DL (5.5÷22 kW)	
250DL (7.5÷22 kW)	300DL (11÷22 kW)	



DL

نمای برشی 150DL (30÷45 kW), 200DL (30÷45 kW)
250DL (30÷45 kW), 300DL (30÷45 kW)



خریدن دار) DL - DL W/C جدول مواد

Ref.	Name	Material	Ref.	Name	Material
001	Pump body	Cast iron EN-GHJL-200-EN 1561	193-2	Oil plug + Gasket	NBR/EN 1.4301(AISI304)
012	Suction side lid	Cast iron EN-GHJL-200-EN 1561	211	Airvent valve [1]	-
016	Mechanical seal cover	Cast iron EN-GHJL-200-EN 1561	275	Impeller nut	EN 1.4301 (AISI304)
021	Impeller	Cast iron EN-GHJL-200-EN 1561	801	Rotor	-
039	Key	EN 1.4028 (AISI420)	802	Stator	-
080	Bushing	EN 1.4301 (AISI304)	811	Cable	-
095	Stay [1]	EN 1.4301 (AISI304)	814	Motor case	Cast iron EN-GHJL-200-EN 1561
111	Mechanical seal	-	816	Motor support	Cast iron EN-GHJL-200-EN 1561
111-1	Mechanical seal	-	817	Motor cover	Cast iron EN-GHJL-200-EN 1561
111-2	Mechanical seal	-	830	Shaft	EN 1.4006 (AISI403)
114	Gasket	NBR	849-1	Ball bearing	-
135	Seal washer	EN 1.4301 (AISI304)	849-2	Ball bearing	-
174	Discharge bend	Cast iron EN-GHJL-200-EN 1561	876	Protector	-
193	Oil plug	NBR/EN 1.4301 (AISI304)	904	Lifting hanger	Stainless Steel
193-1	Plug	EN 1.4301 (AISI304)			

[1] - Excluded 150DL, 200DL, 250DL and 300DL

DL

اطلاعات موتور (خریدن دار) (1.5÷3.7 kW) DL, DL W/C

[P ₂]		[kW]	1,5			2,2			3,7			
Resistance at 20°C		[Ω]	8,466			5,937			3,447			
GD ²		[kg·m ²]	0,013			0,025			0,04			
Voltage		[V]	380	400	415	380	400	415	380	400	415	
Load	0%	Current	[A]	2,3	2,51	2,746	2,65	2,85	3,2	3,5	3,65	3,9
		Power	[W]	500	420	546	650	450	420	650	800	450
	75%	Current	[A]	3,47	3,37	3,56	4,65	4,34	4,46	6,70	6,73	6,25
		Efficiency	[%]	62,67	70,31	62,99	63,89	69,75	69,23	73,21	69,72	76,38
		Power factor	[%]	78,70	68,43	69,87	84,32	78,63	74,40	85,95	85,37	80,93
	100%	Speed	[min ⁻¹]	1438	1449	1446	1440	1452	1458	1447	1449	1455
		Current	[A]	4,10	3,90	4,10	5,70	5,20	5,20	8,40	8,30	7,60
		Efficiency	[%]	65,69	72,58	65,73	66,44	72,31	71,82	74,67	72,09	77,98
		Power factor	[%]	84,62	76,54	77,83	88,26	84,45	81,96	89,62	89,25	86,85
	Speed	[min ⁻¹]	1414	1432	1426	1417	1437	1443	1427	1430	1440	
	Locked Rotor Torque		[%]	319	378	385	216	277	301	229	275	296
	Start Current		[A]	23,70	24,50	23,60	29,30	30,00	32,00	49,40	47,50	49,00
No. starts per hour			10									
Model			ZDLEU									

اطلاعات موتور (خریدن دار) (5.5÷7.5 kW) DL (5.5÷11 kW), DL W/C

[P ₂]		[kW]	5,5			7,5			11			
Resistance at 20°C		[Ω]	2,339			1,513			-	0,869		
GD ²		[kg·m ²]	0,61			0,071			0,12			
Voltage		[V]	380	400	415	380	400	415	380	400	415	
Load	0%	Current	[A]	4,9	4,3	4,5	7,85	6,5	7,1	-	7,80	8,60
		Power	[W]	470	900	470	707	1200	707	-	1500	790
	75%	Current	[A]	9,38	8,97	8,58	13,38	12,46	12,07	-	17,03	16,81
		Efficiency	[%]	79,17	75,51	79,10	79,46	76,94	79,81	-	80,39	81,35
		Power factor	[%]	84,39	87,90	84,53	80,38	84,72	81,25	-	86,98	83,95
	100%	Speed	[min ⁻¹]	1464	1458	1464	1467	1463	1467	-	1468	1470
		Current	[A]	11,70	11,30	10,70	16,40	15,50	14,80	-	21,50	21,00
		Efficiency	[%]	80,42	77,14	80,38	80,98	78,64	81,26	-	82,12	82,29
		Power factor	[%]	88,83	91,07	88,97	85,80	88,81	86,76	-	89,92	88,56
	Speed	[min ⁻¹]	1451	1442	1451	1455	1449	1455	-	1456	1458	
	Locked Rotor Torque		[%]	271	249	271	288	272	288	-	185	155
	Start Current		[A]	81,00	70,00	74,00	120,00	104,00	108,00	-	121,0	128,0
No. starts per hour			10						6			
Model			ZDLEU									

DL

اطلاعات موتور (DL (15÷22 kW

[P ₂]	[kW]	15			18,5			22				
Resistance at 20°C	[Ω]	-	0,677		-	0,439		-	0,376			
GD ²	[kg·m ²]	0,15			0,25			0,28				
Voltage	[V]	380	400	415	380	400	415	380	400	415		
Load	0%	Current	[A]	-	8,50	8,85	-	12,80	15,10	-	12,50	13,50
		Power	[W]	-	1600	880	-	2000	1300	-	2000	965
	75%	Current	[A]	-	22,13	21,11	-	27,76	27,38	-	32,73	31,37
		Efficiency	[%]	-	81,59	84,15	-	84,25	85,39	-	82,74	85,54
		Power factor	[%]	-	89,91	88,12	-	85,61	82,55	-	87,94	85,56
	100%	Speed	[min ⁻¹]	-	1464	1464	-	1477	1480	-	1471	1473
		Current	[A]	-	28,50	27,00	-	35,00	34,00	-	42,00	40,00
		Efficiency	[%]	-	82,79	84,99	-	85,77	86,79	-	84,17	86,11
		Power factor	[%]	-	91,76	90,93	-	88,95	87,23	-	89,82	88,86
	Speed	[min ⁻¹]	-	1450	1451	-	1469	1472	-	1460	1463	
Locked Rotor Torque	[%]	-	171	182	-	171	185	-	155	169		
Start Current	[A]	-	160,0	167,0	-	238,0	248,0	-	265,0	265,0		
No. starts per hour		6										
Model		ZDLEU										

اطلاعات موتور (DL (30÷45 kW

[P ₂]	[kW]	30			37			45				
Resistance at 20°C	[Ω]	0,236			0,152			0,117				
GD ²	[kg·m ²]	0,72			1,11			1,32				
Voltage	[V]	380	400	415	380	400	415	380	400	415		
Load	0%	Current	[A]	20	23,7	27,3	25,4	31,4	36,3	29,7	36,2	41,9
		Power	[W]	925	1104	1332	1116	1584	1956	1320	1752	2172
	75%	Current	[A]	45,69	45,96	47,48	56,47	58,11	60,14	68,59	70,07	72,18
		Efficiency	[%]	89,77	89,48	87,78	91,33	90,25	89,33	90,25	88,93	88,13
		Power factor	[%]	83,35	78,97	75,10	81,75	76,38	71,87	82,84	78,17	73,81
	100%	Speed	[min ⁻¹]	1462	1464	1466	1479	1480	1481	1476	1478	1479
		Current	[A]	59,00	58,00	58,50	72,50	72,50	73,50	88,00	87,50	88,50
		Efficiency	[%]	89,28	89,39	88,21	91,57	90,89	90,29	90,63	89,83	89,28
		Power factor	[%]	86,41	83,45	80,60	86,64	80,95	77,56	85,56	82,33	79,12
	Speed	[min ⁻¹]	1447	1451	1453	1470	1472	1473	1467	1470	1471	
Locked Rotor Torque	[%]	245	272	294	154	171	184	156	173	186		
Start Current	[A]	356,50	377,40	393,20	390,70	413,90	431,30	497,80	527,40	549,70		
No. starts per hour		6										
Model		ZDLEU										